

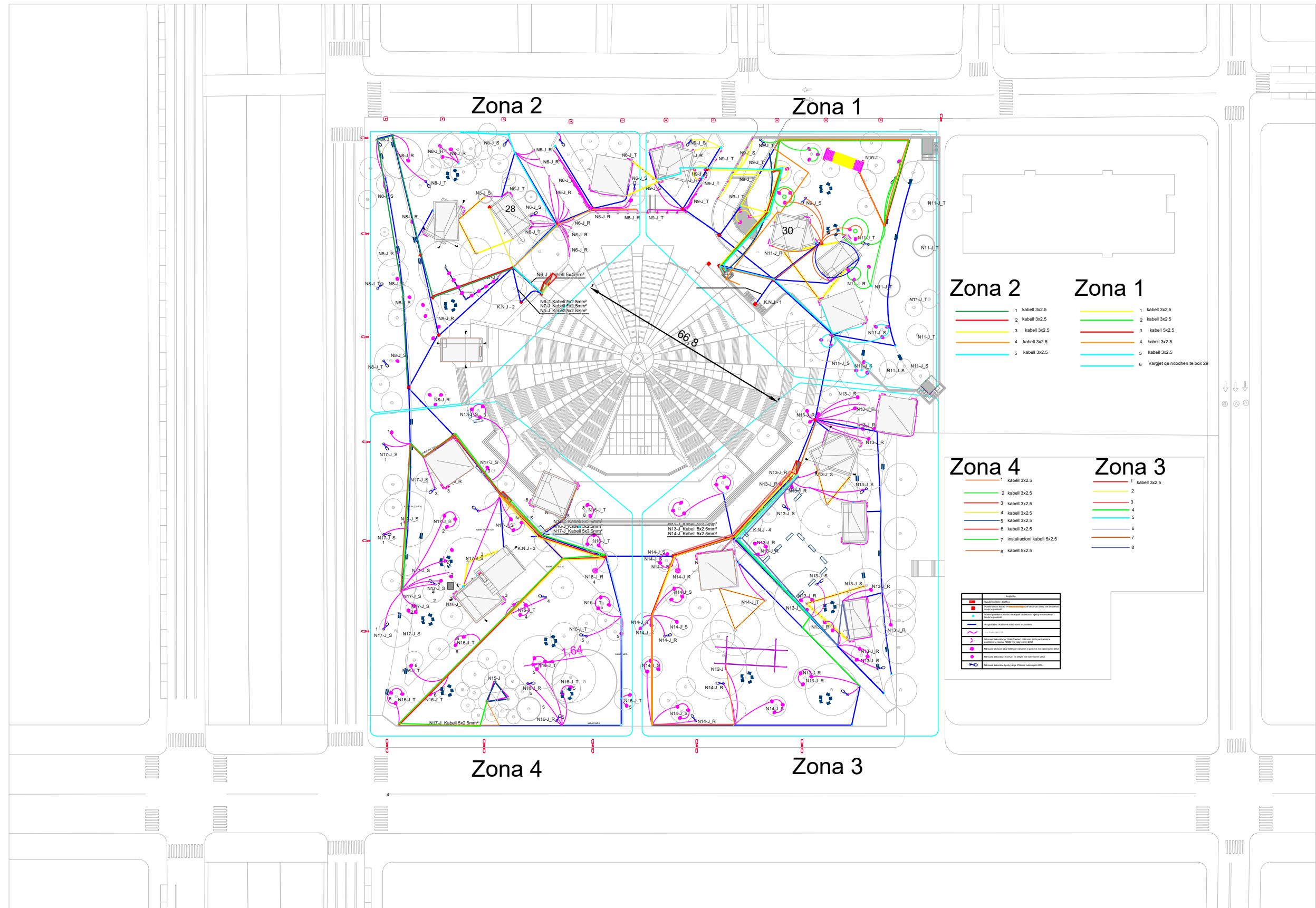
# **P R O J E K T I E L E K T R I K**

**SISTEMI I NDRICIMIT DHE SISTEMI I AKSES KONTROLLIT**

**YLLI BILALI - P.F.**

Inxhiner Projektues i Sistemeve Elektrike te Furnizimit dhe Komandimit  
Liqense Nr. E 320/4, NUIS M113150220  
Rr. Alqi Boshnjaku, Pall. 38/6, Ap. 35, Tirane , Shqiperi  
Tel. +355(0)692064656, E-Mail : ybilali@bilalishpk.com

TIRANE SHKURT 2026



**YLLI BILALI - P.F.**  
Inxhinier Projektues i Sistemeve Elektrike te Furnizimit dhe Komandimit  
Licence Nr. E 320/4, NUIS M113150220  
Rr. Alqi Boshnjaku, Pall. 38/6, Ap. 35, Tirane, Shqiperi  
Tel. +355(0)692064656, E-Mail: ybilali@bilalishpk.com

Firma

Porositesi:  
**Fondacion Shqiptaro-Amerikan Per Zhvillim ( AADF )**

Pershkrimi:  
**SISTEMI I NDRICIMIT TE HAPSIRAVE TE JASHTEME  
TE QENDRES PIRAMIDA - GJENDJA EKZISTUSE**

Fleta n.º  
**01**

Objekti : **PIRAMIDA**

Supervisorit Projektit: .....

Vend-ndodhja: **Tirane, Bashkia Tirane, Shqiperi**

Vizatimi: **Plani i Rrjetit Elektrik Ekzistues i Ndricimit ne Parkun e Qendres Piramida.**

Data: **Dhjetor 2023**

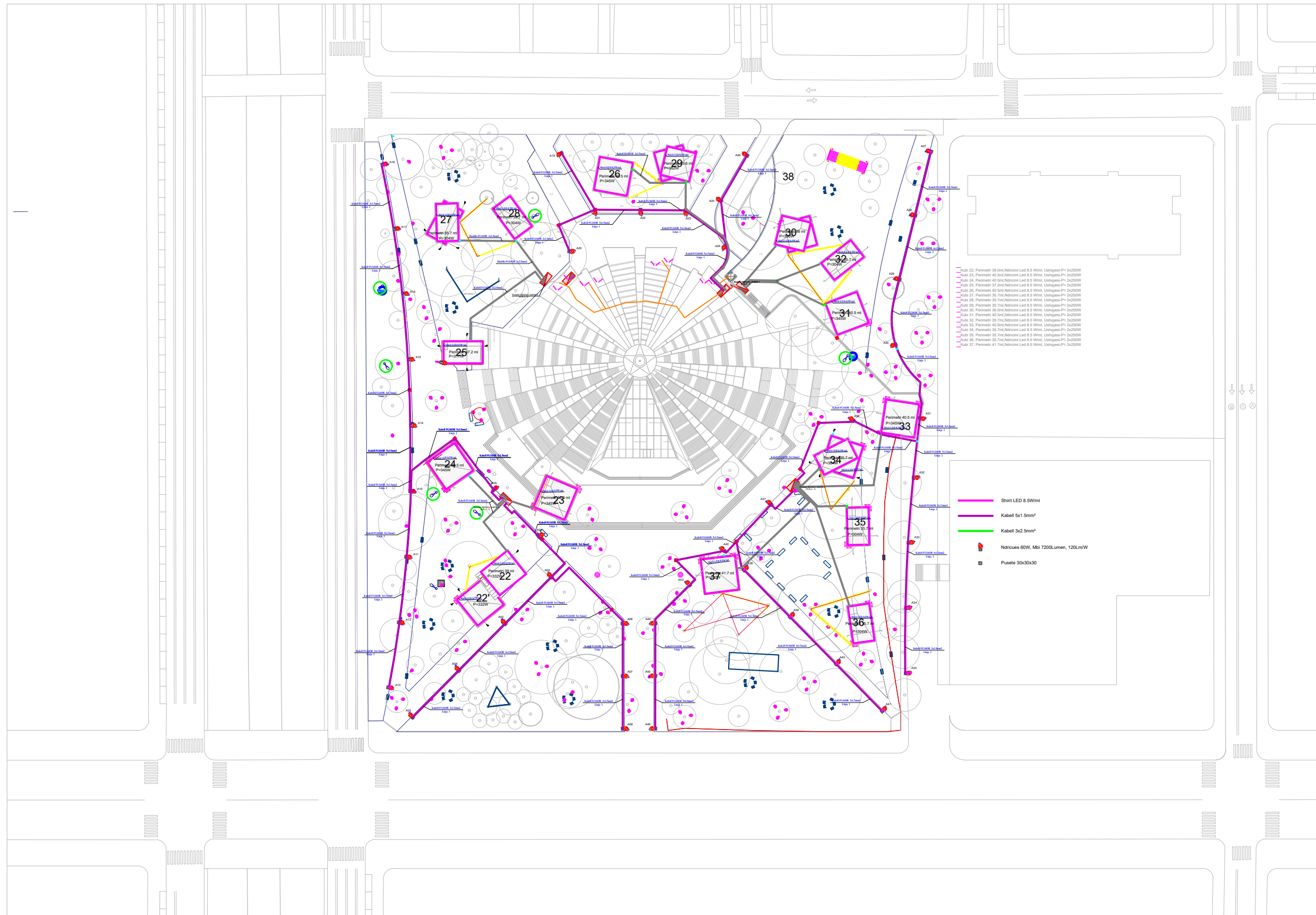
Projektues : **Ylli Bilali**

Specialiteti: **Rrjeti Elektrik**

Emertimi i Fletes: **Ndricuesit dhe Linjat Per Parkun e Qendres Piramida**

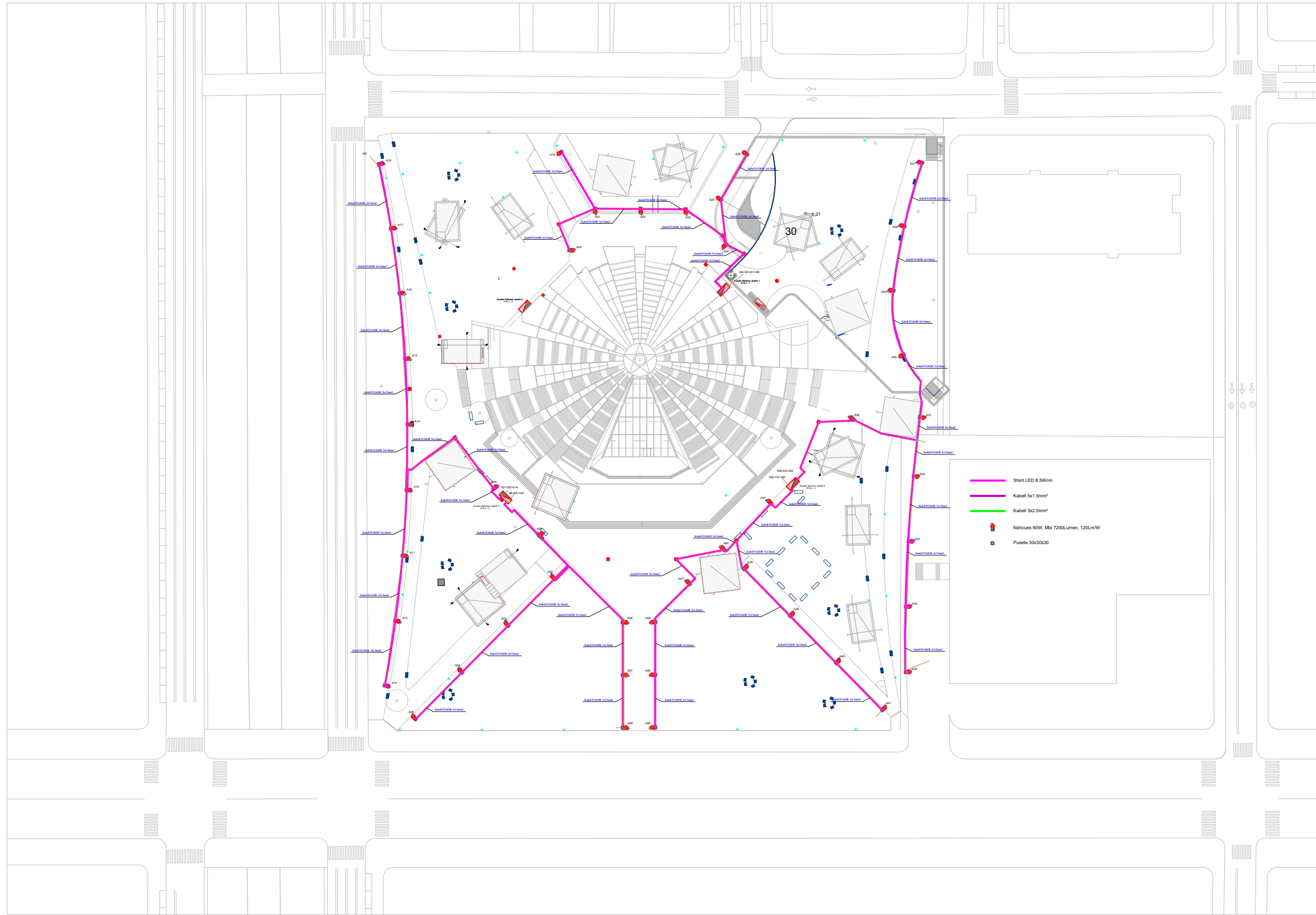
Shkalla/Formati  
**1:100 / A3**

Ky vizatim është pronë e autorëve të tij dhe nuk mund të riprodhohet, shpërndahet ose kopjohet, pjesërisht ose në tërësi, pa autorizim. Të gjitha të drejtat janë të rezervuara dhe të mbrojtura nga ligjet ndërkombëtare për të drejtat e autorit.



<b>YLLI BILALI - P.F.</b> Inxhinier Projektues i Sistemeve Elektrike te Furnizimit dhe Komandimit License Nr. E 320/4, NUIS M113150220 Rr. Alqi Boshnjaku, Pall. 38/6, Ap. 35, Tirane , Shqiperi Tel. +355(0)692064656, E-Mail : ybilali@bilalishpk.com	Firma	Porositesi: <b>Fondacion Shqiptaro-Amerikan Per Zhvillim ( AADF )</b>	Pershkrimi: <b>SISTEMI I NDRICIMIT NE AMBJENTET E JASHTEME                  PARKUT TE QENDRES TE PIRAMIDA</b>	Fleta n.º <b>02</b>
Objekti : <b>PIRAMIDA</b>	Vend-ndodhja: <b>Tirane, Bashkia Tirane, Shqiperi</b>	Vizatimi: <b>Sistemi i Ndricimit te Rugeve Te Levizjes se Njerezve ne Parkun e Qendres Piramida.</b>	Emertimi i Fletes: <b>Ndriguesit dhe Linjat Per Rruget e Parkut te Qendres Piramida</b>	Data: <b>Shkurt 2026</b>
Projektues : <b>Ylli Bilali</b>	Supervisor Projektit: .....	Specialiteti: <b>Rrjeti Elektrik</b>	Shkalla/Formati <b>1:100 / A3</b>	

Ky vizatim është pronë e autorëve të tij dhe nuk mund të riprodhohet, shpërndahet ose kopjohet, pjesërisht ose në tërësi, pa autorizim. Të gjitha të drejtat janë të rezervuara dhe të mbrojtura nga ligjet ndërkombëtare për të drejtat e autorit.



**YLLI BILALI - P.F.**

Firma

Inxhinier Projektues i Sistemeve Elektrike te Furnizimit dhe Komandimit  
 License Nr. E 320/4, NUIS M113150220  
 Rr. Alqi Boshnjaku, Pall. 38/6, Ap. 35, Tirane, Shqiperi  
 Tel. +355(0)692064656, E-Mail : ybilali@bilalishpk.com

Porositesi:  
**Fondacion Shqiptaro-Amerikan Per Zhvillim ( AADF )**

Pershkrimi:

**SISTEMI I NDRICIMIT NE AMBJENTET E JASHTEME  
 PARKUT TE QENDRES TE PIRAMIDA**

Fleta n.º

**02/1**

Objekti : **PIRAMIDA**

Vend-ndodhja: **Tirane, Bashkia Tirane, Shqiperi**

Vizatimi: **Sistemi i Ndricimit te Rrugeve Te Levizjes se Njerezve ne Parkun e Qendres Piramida.**

Data: **Shkurt 2026**

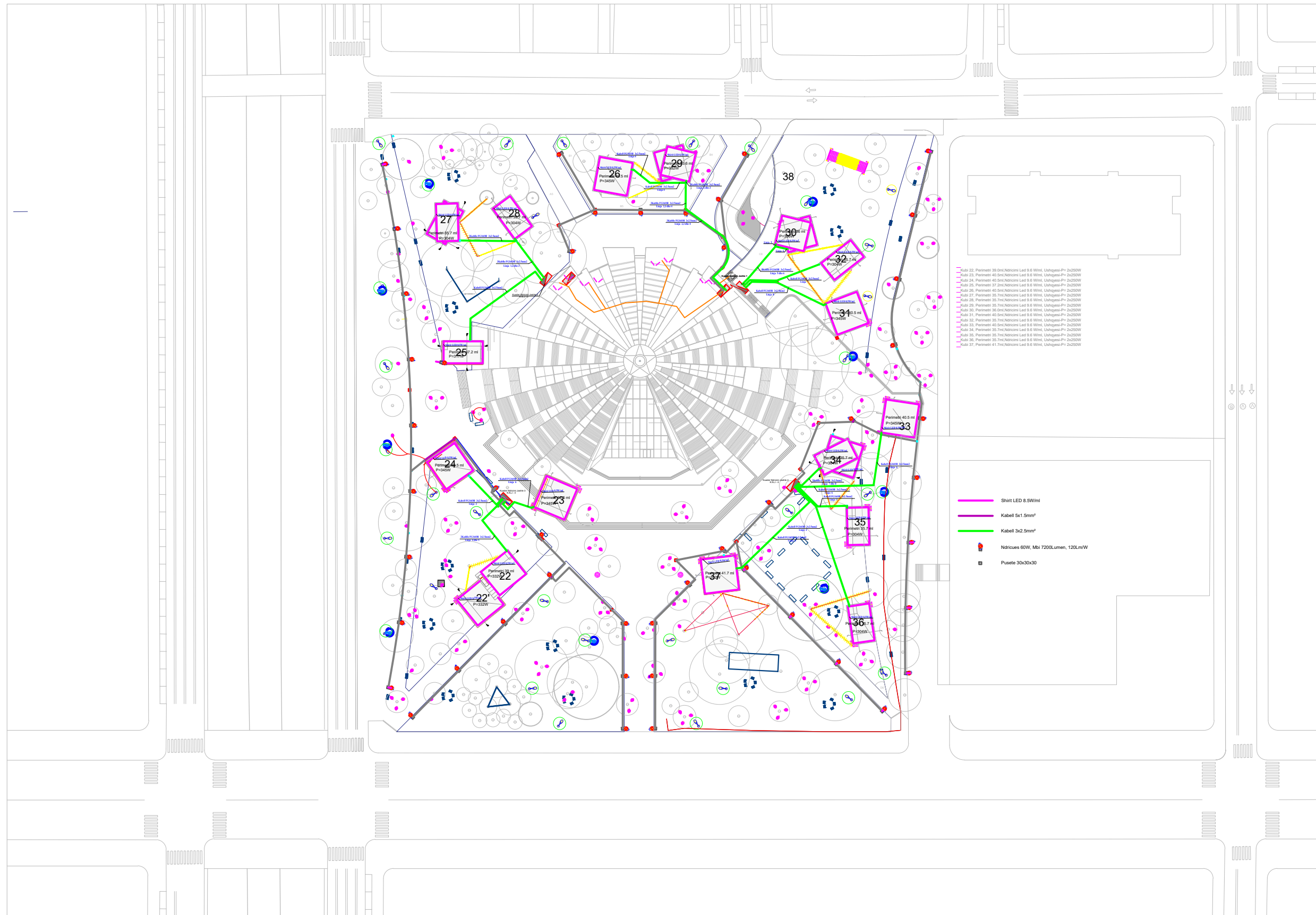
Projektues : **Ylli Bilali**

Supervisor Projektit: .....

Specialiteti: **Rrjeti Elektrik**

Emertimi i Fletes: **Ndricuesit dhe Linjat Per Rruget e Parkut te Qendres Piramida**

Shkalla/Formati  
 1:100 / A3

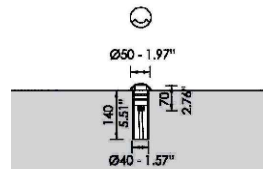
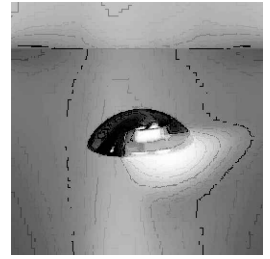
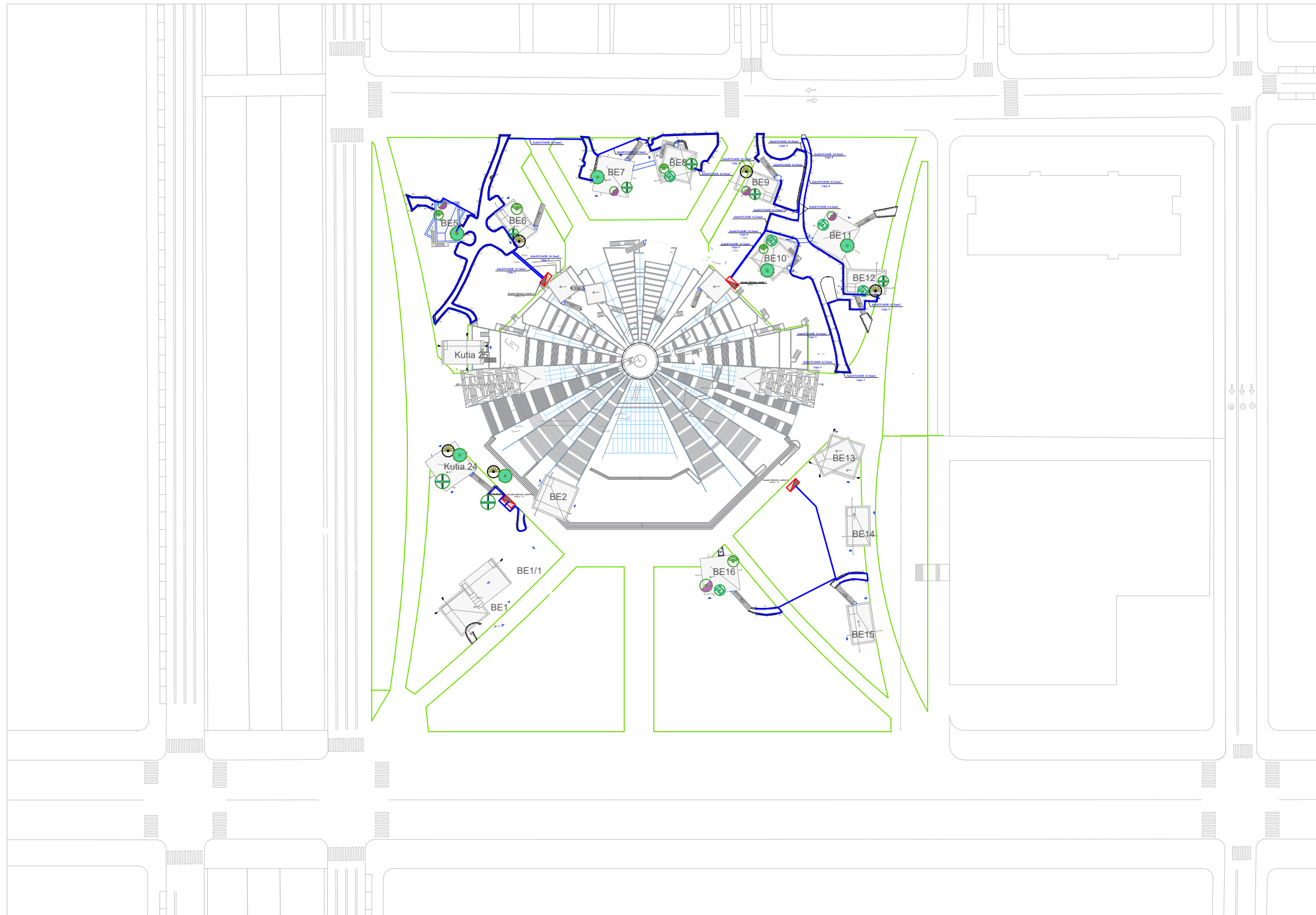


- Perimetri 22 Perimetri 30 Perimetri Led 8.5 W/m², Ushqyesja-P= 2x250W
- Perimetri 23 Perimetri 40 Perimetri Led 8.5 W/m², Ushqyesja-P= 2x250W
- Perimetri 24 Perimetri 40 Perimetri Led 8.5 W/m², Ushqyesja-P= 2x250W
- Perimetri 25 Perimetri 37 Perimetri Led 8.5 W/m², Ushqyesja-P= 2x250W
- Perimetri 26 Perimetri 40 Perimetri Led 8.5 W/m², Ushqyesja-P= 2x250W
- Perimetri 27 Perimetri 30 Perimetri Led 8.5 W/m², Ushqyesja-P= 2x250W
- Perimetri 28 Perimetri 30 Perimetri Led 8.5 W/m², Ushqyesja-P= 2x250W
- Perimetri 29 Perimetri 30 Perimetri Led 8.5 W/m², Ushqyesja-P= 2x250W
- Perimetri 30 Perimetri 40 Perimetri Led 8.5 W/m², Ushqyesja-P= 2x250W
- Perimetri 31 Perimetri 40 Perimetri Led 8.5 W/m², Ushqyesja-P= 2x250W
- Perimetri 32 Perimetri 35 Perimetri Led 8.5 W/m², Ushqyesja-P= 2x250W
- Perimetri 33 Perimetri 40 Perimetri Led 8.5 W/m², Ushqyesja-P= 2x250W
- Perimetri 34 Perimetri 30 Perimetri Led 8.5 W/m², Ushqyesja-P= 2x250W
- Perimetri 35 Perimetri 30 Perimetri Led 8.5 W/m², Ushqyesja-P= 2x250W
- Perimetri 36 Perimetri 30 Perimetri Led 8.5 W/m², Ushqyesja-P= 2x250W
- Perimetri 37 Perimetri 41 Perimetri Led 8.5 W/m², Ushqyesja-P= 2x250W

- Shirit LED 8.5W/m²
- Kabell 5x1.5mm²
- Kabell 3x2.5mm²
- Ndriçues 60W, Mb: 7200Lumen, 120Lm/W
- Pusete 30x30x30

<p><b>YLLI BILALI - P.F.</b>                  Inxhinier Projektues i Sistemeve Elektrike te Furnizimit dhe Komandimit                  License Nr. E 320/4, NUIS M113150220                  Rr. Alqi Boshnjaku, Pall. 38/6, Ap. 35, Tirane , Shqiperi                  Tel. +355(0)692064656, E-Mail : ybilali@bilalishpk.com</p>	<p>Firma</p>	<p>Porositesi:  <b>Fondacion Shqiptaro-Amerikan Per Zhvillim ( AADF )</b></p>	<p>Pershkrimi:  <b>SISTEMI I NDRICIMIT NE AMBJENTET E JASHTEME                  PARKUT TE QENDRES TE PIRAMIDA</b></p>	<p>Fleta n.º  <span style="font-size: 2em; font-weight: bold;">03</span></p>
<p>Objekti : <b>PIRAMIDA</b></p>	<p>Vend-ndodhja: <b>Tirane, Bashkia Tirane, Shqiperi</b></p>	<p>Vizatimi: <b>Sistemi i Ndricimit Dekorativ te Kubeve ne Parkun e Qendres Piramida.</b></p>	<p>Data: <b>Shkurt 2026</b></p>	
<p>Projektues : <b>Ylli Bilali</b></p>	<p>Supervisor Projektit: .....</p>	<p>Specialiteti: <b>Rrjeti Elektrik</b></p>	<p>Emertimi i Fletes: <b>Ndricimi Dekorativ dhe Linjat per Kubet e Parkut te Qendres Piramida</b></p>	<p>Shkalla/Formati  <b>1:100 / A3</b></p>

*Ky vizatim është pronë e autorëve të tij dhe nuk mund të riprodhohet, shpërndahet ose kopjohet, pjesërisht ose në tërësi, pa autorizim. Të gjitha të drejtat janë të rezervuara dhe të mbrojtura nga ligjet ndërkombëtare për të drejtat e autorit.*



Ngjyra e materialit mund te zgjidhet

<b>YLLI BILALI - P.F.</b> Inxhinier Projektues i Sistemeve Elektrike te Furnizimit dhe Komandimit License Nr. E 320/4, NUIS M113150220 Rr. Alqi Boshnjaku, Pall. 38/6, Ap. 35, Tirane , Shqiperi Tel. +355(0)692064656, E-Mail : ybilali@bilalishpk.com	Firma	Porositesi: <b>Fondacion Shqiptaro-Amerikan Per Zhvillim ( AADF )</b>	Pershkrimi: <b>SISTEMI I NDRICIMIT NE AMBJENTET E JASHTEME                  PARKUT TE QENDRES TE PIRAMIDA</b>	Fleta n.° <b>04</b>
Objekti : <b>PIRAMIDA</b>	Vend-ndodhja: <b>Tirane, Bashkia Tirane, Shqiperi</b>	Vizatimi: <b>Sistemi i Ndricimit Dekorativ te Kubeve ne Parkun e Qendres Piramida.</b>	Emertimi i Fletes: <b>Ndricimi Dekorativ dhe Linjat per Kubet e Parkut te Qendres Piramida</b>	Data: <b>Shkurt 2026</b>
Projektues : <b>Ylli Bilali</b>	Supervisor Projektit: .....	Specialiteti: <b>Rrjeti Elektrik</b>	Shkalla/Formati <b>1:100 / A3</b>	

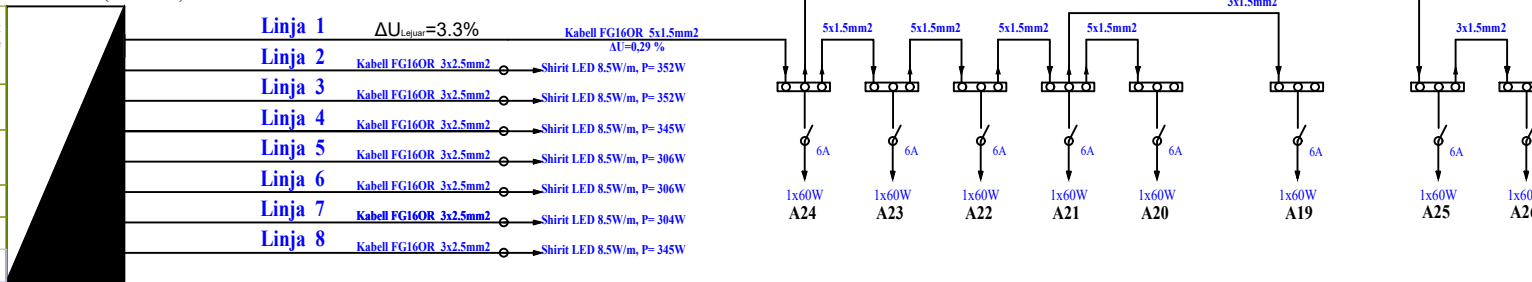
*Ky vizatim është pronë e autorëve të tij dhe nuk mund të riprodhohet, shpërndahet ose kopjohet, pjesërisht ose në tërësi, pa autorizim. Të gjitha të drejtat janë të rezervuara dhe të mbrojtura nga ligjet ndërkombëtare për të drejtat e autorit.*

# PLANI I RRJETIT ELEKTRIK TE NDRICIMIT

# PLANI I PARKUT TE QENDRES PIRAMIDA

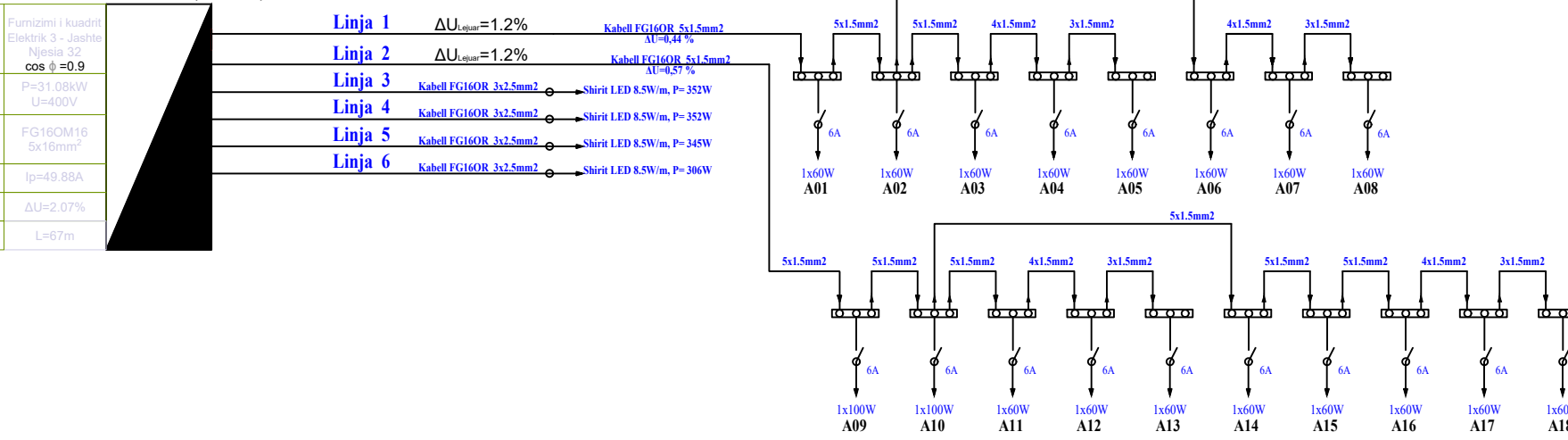
KUADRI I NDRICIMIT JASHTE NR.1 ( K.N.J -1)

Furnizimi i kuadrit Elektrik 1 - Jashte Njesia 30 cos φ =0.9
P=50kW U=400V
FG16OM16 5x35mm <sup>2</sup>
Ip=84.06A
ΔU=2.22%
L=10m



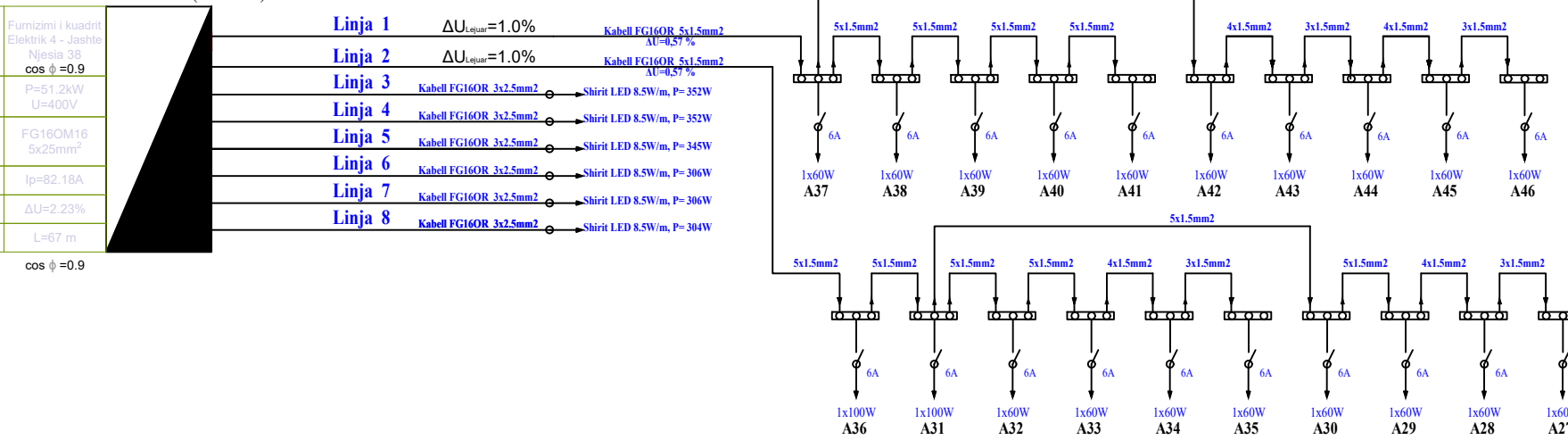
KUADRI I NDRICIMIT JASHTE NR.3 ( K.N.J -3)

Furnizimi i kuadrit Elektrik 3 - Jashte Njesia 32 cos φ =0.9	Furnizimi i kuadrit Elektrik 3 - Jashte Njesia 32 cos φ =0.9
P=30kW U=400V	P=31.08kW U=400V
FG16OM16 5x16mm <sup>2</sup>	FG16OM16 5x16mm <sup>2</sup>
Ip=53.06A	Ip=49.88A
ΔU=2.25%	ΔU=2.07%
L=67m	L=67m



KUADRI I NDRICIMIT JASHTE NR.4 ( K.N.J -4)

Furnizimi i kuadrit Elektrik 4 - Jashte Njesia 38 cos φ =0.9	Furnizimi i kuadrit Elektrik 4 - Jashte Njesia 38 cos φ =0.9
P=50kW U=400V	P=51.2kW U=400V
FG16OM16 5x16mm <sup>2</sup>	FG16OM16 5x25mm <sup>2</sup>
Ip=79.06A	Ip=82.18A
ΔU=1.79%	ΔU=2.23%
L=67 m	L=67 m



YLLI BILALI - P.F.

Firma

Inxhiner Projektues i Sistemeve Elektrike te Furnizimit dhe Komandimit  
Licence Nr. E 320/4, NUIS M113150220  
Rr. Alqi Boshnjaku, Pall. 38/6, Ap. 35, Tirane , Shqiperi  
Tel. +355(0)692064656, E-Mail : ybilali@bilalishpk.com

Porositesi:  
Fondacion Shqiptaro-Amerikan Per Zhvillim ( AADF )

Pershkrimi:  
SISTEMI I NDRICIMIT NE AMBJENTET E JASHTEME  
PARKUT TE QENDRES TE PIRAMIDA

Fleta n.º  
05

Objekti : PIRAMIDA

Vend-ndodhja: Tirane, Bashkia Tirane, Shqiperi

Vizatimi: Bllok Skema e Rrjetit Elektrik te Ndricimit Rrugor ne Parkun e Qendres Piramida.

Data: Shkurt 2026

Projektues : Ylli Bilali

Supervisorit Projektit: .....

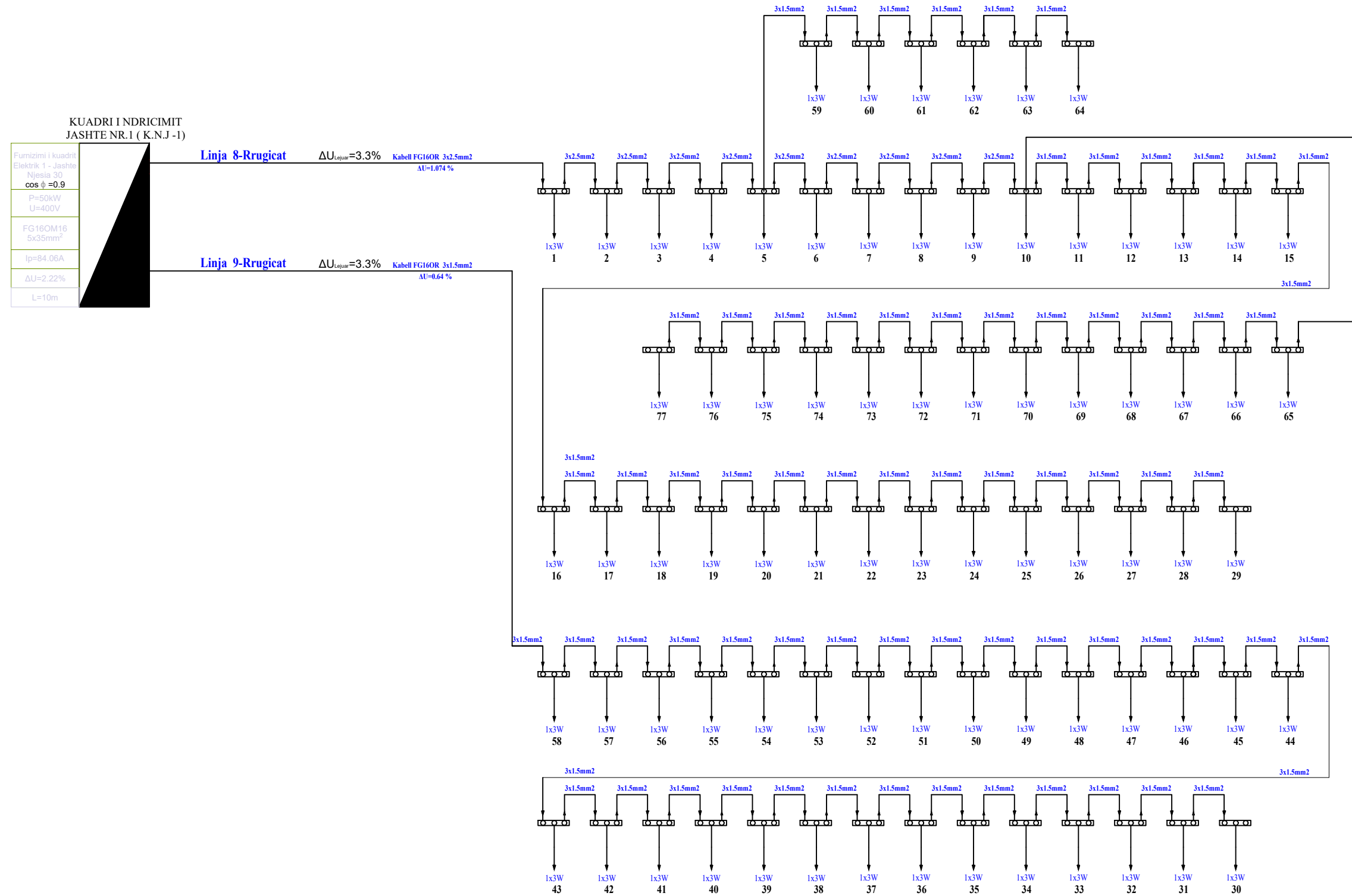
Specialiteti: Rrjeti Elektrik

Emertimi i Fletes: Bllok Skema e Rrjetit Elektrik te Ndricimit Per Rruget e Parkut te Qendres Piramida

Shkalla/Formati  
1:100 / A3

# PLANI I RRJETIT ELEKTRIK TE NDRICIMIT

# PLANI I PARKUT TE QENDRES PIRAMIDA



**YLLI BILALI - P.F.**

Inxhinier Projektues i Sistemeve Elektrike te Furnizimit dhe Komandimit  
 Licënsa Nr. E 320/4, NUIS M113150220  
 Rr. Alqi Boshnjaku, Pall. 38/6, Ap. 35, Tirane, Shqiperi  
 Tel. +355(0)692064656, E-Mail: ybilali@bilalishpk.com

Firma

Porositesi:  
**Fondacion Shqiptaro-Amerikan Per Zhvillim ( AADF )**

Pershkrimi:

**SISTEMI I NDRICIMIT NE AMBJENTET E JASHTEME  
 PARKUT TE QENDRES TE PIRAMIDA**

Fleta n.º

**06**

Objekti : **PIRAMIDA**

Vend-ndodhja: **Tirane, Bashkia Tirane, Shqiperi**

Vizatimi: **Bllok Skema e Rrjetit Elektrik te Ndricimit te Rrugicave ne Parkun e Qendres Piramida.**

Data: **Shkurt 2026**

Projektues : **Ylli Bilali**

Supervisor Projektit: .....

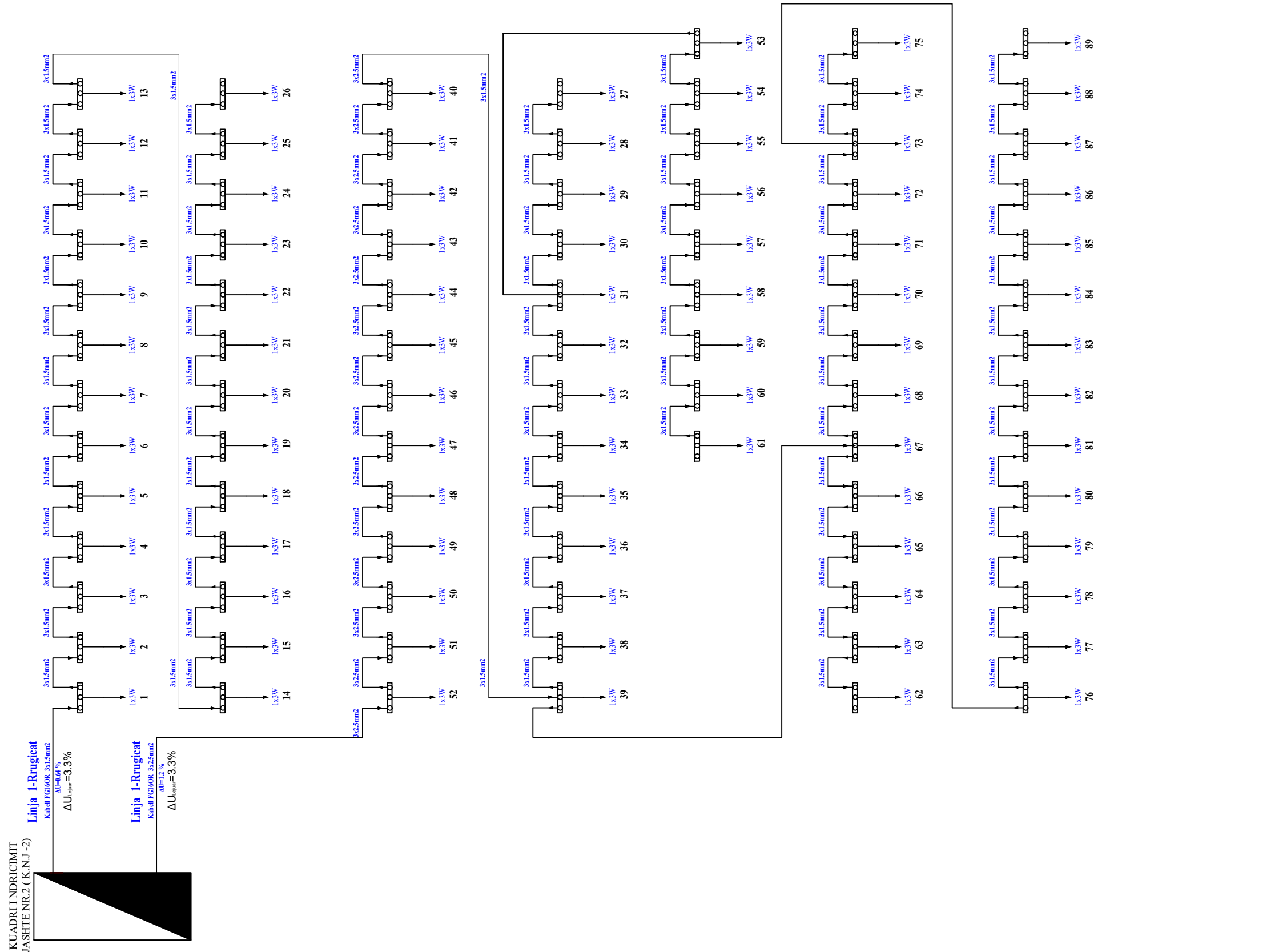
Specialiteti: **Rrjeti Elektrik**

Emertimi i Fletes: **Bllok Skema e Rrjetit Elektrik te Ndricimit Per Rrugicat e Parkut te Qendres Piramida**

Shkalla/Formati  
**1:100 / A3**

# PLANI I RRJETIT ELEKTRIK TE NDRICIMIT

# PLANI I PARKUT TE QENDRES PIRAMIDA



<b>YLLI BILALI - P.F.</b> Inxhiner Projektues i Sistemeve Elektrike te Furnizimit dhe Komandimit Licënsa Nr. E 320/4, NUIS M113150220 Rr. Alqi Boshnjaku, Pall. 38/6, Ap. 35, Tirane , Shqiperi Tel. +355(0)692064656, E-Mail : ybilali@bilalishpk.com	Firma	Porositesi: <b>Fondacion Shqiptaro-Amerikan Per Zhvillim ( AADF )</b>	Pershkrimi: <b>SISTEMI I NDRICIMIT NE AMBJENTET E JASHTEME                  PARKUT TE QENDRES TE PIRAMIDA</b>	Fleta n.º <h1 style="text-align: center;">07</h1>
Objekti : <b>PIRAMIDA</b>	Supervisori Projektit: .....	Vend-ndodhja: <b>Tirane, Bashkia Tirane, Shqiperi</b>	Vizatimi: <b>Bllok Skema e Rrjetit Elektrik te Ndricimit te Rrugicave ne Parkun e Qendres Piramida.</b>	Data: <b>Shkurt 2026</b>
Projektues : <b>Ylli Bilali</b>	Specialiteti: <b>Rrjeti Elektrik</b>	Emertimi i Fletes: <b>Bllok Skema e Rrjetit Elektrik te Ndricimit Per Rrugicat e Parkut te Qendres Piramida</b>	Shkalla/Formati <b>1:100 / A3</b>	

*Ky vizatim është pronë e autorëve të tij dhe nuk mund të riprodhohet, shpërndahet ose kopjohet, pjesërisht ose në tërësi, pa autorizim. Të gjitha të drejtat janë të rezervuara dhe të mbrojtura nga ligjet ndërkombëtare për të drejtat e autorit.*

REF. KUADRIT	[K.N.J - 1]	1	2	3	4	5	6	7	8	9
<p><b>PROJEKTI:</b> PIRAMIDA E TIRANES</p> <p><b>KUADRIT:</b> Kuader Ndricimi Jashte 1 K.N.J - 1 SEKSIONI RRJET</p>										
<p><b>KARAKTERISTIKAT E KUADRIT</b></p> <p>IMPIANTI NE HYRJE [P.C.1]</p> <p>TENSIONI [V] 400 FREK. [Hz] 50                  RRYMA NOMINALE E KUADRIT [A]                  RR. E LIDH. SE SHKURTER [kA] 0,6                  SISTEMI I NEUTRIT TNS                  RRYMA E ZBARRAVE In [A] Icc [kA]                  KARPANTERIA METALLICA                  KLASA E IZOLIMIT IP</p> <p><b>NORMATIVA E REFERUAR</b></p> <p>AUTOMATET SKATOLAR <input checked="" type="checkbox"/> CEI EN 60947-2                  AUTOMATET MODULAR <input checked="" type="checkbox"/> CEI EN 60947-2  <input type="checkbox"/> CEI EN 60898                  KARPANTERIA <input checked="" type="checkbox"/> CEI EN 60439-1  <input type="checkbox"/> CEI 23-48  <input type="checkbox"/> CEI 23-49  <input type="checkbox"/> CEI 23-51</p>										
KUENTI	AADF	PROJEKTI	Kuadrat Elektrik	FILE 1. kuadri piramides	[020]	[K.N.J - 1]	DATA	15/02/2026	REVIZIONI	RO.1
IMPIANTI	Piramida e Tiranes	ARKIM		FAJQA	1	FAJQA	VJUESE	2		

REF. KUADRIT	[K.N.J - 1]	1	2	3	4	5	6	7	8	9
<p><b>LEGJENDA SIMBOLET</b></p>										
KUENTI	AADF	PROJEKTI	Kuadrat Elektrik	FILE 1. kuadri piramides	[020]	[K.N.J - 1]	DATA	15/02/2026	REVIZIONI	RO.1
IMPIANTI	Piramida e Tiranes	ARKIM		FAJQA	2	FAJQA	VJUESE	3		

REF. KUADRIT	[K.N.J - 1]	1	2	3	4	5	6	7	8	9
<p>NUMERACIONI I MORSETAVE</p> <p>PERSHKIRMI I QARKUT</p> <p>TIPI I MBRUJTES</p> <p>QKYES</p> <p>KURBA/QKYESI</p> <p>DIFERENCIAL</p> <p>KONTAKTOR</p> <p>RELE</p> <p>TERMIK</p> <p>SIGURESE</p> <p>PAJISJE TE TL</p> <p>PERSH. LINES</p> <p>FUNDI I LINES</p> <p>SHENIME</p>										
KUENTI	AADF	PROJEKTI	Kuadrat Elektrik	FILE 1. kuadri piramides	[020]	[K.N.J - 1]	DATA	15/02/2026	REVIZIONI	RO.1
IMPIANTI	Piramida e Tiranes	ARKIM		FAJQA	4	FAJQA	VJUESE	5		

REF. KUADRIT	[K.N.J - 1]	1	2	3	4	5	6	7	8	9
<p>NUMERACIONI I MORSETAVE</p> <p>PERSHKIRMI I QARKUT</p> <p>TIPI I MBRUJTES</p> <p>QKYES</p> <p>KURBA/QKYESI</p> <p>DIFERENCIAL</p> <p>KONTAKTOR</p> <p>RELE</p> <p>TERMIK</p> <p>SIGURESE</p> <p>PAJISJE TE TL</p> <p>PERSH. LINES</p> <p>FUNDI I LINES</p> <p>SHENIME</p>										
KUENTI	AADF	PROJEKTI	Kuadrat Elektrik	FILE 1. kuadri piramides	[020]	[K.N.J - 1]	DATA	15/02/2026	REVIZIONI	RO.1
IMPIANTI	Piramida e Tiranes	ARKIM		FAJQA	5	FAJQA	VJUESE	6		

**YLLI BILALI - P.F.**  
 Inxhiner Projektues i Sistemeve Elektrike te Furnizimit dhe Komandimit  
 License Nr. E 320/4, NUIS M113150220  
 Rr. Alqi Boshnjaku, Pall. 38/6, Ap. 35, Tirane , Shqiperi  
 Tel. +355(0)692064656, E-Mail : ybilali@bilalishpk.com

Firma

Porositesi:  
**Fondacion Shqiptaro-Amerikan Per Zhvillim ( AADF )**

Pershkrimi:  
**SISTEMI I NDRICIMIT TE HAPSIRAVE TE BRENDESHME DHE TE JASHTEME TE PIRAMIDES**

Fleta n.º **08**

Objekti : **PIRAMIDA**

Vend-ndodhja: **Tirane, Bashkia Tirane, Shqiperi**

Vizatimi: **Paneli Elektrik i Ndricimit te Ambjenteve te Jashteme Nr.1 ( K.N.J-1 )**

Data: **Shkurt 2026**

Projektues : **Ylli Bilali**

Supervisorit Projektit: .....

Specialiteti: **Rrjeti Elektrik**

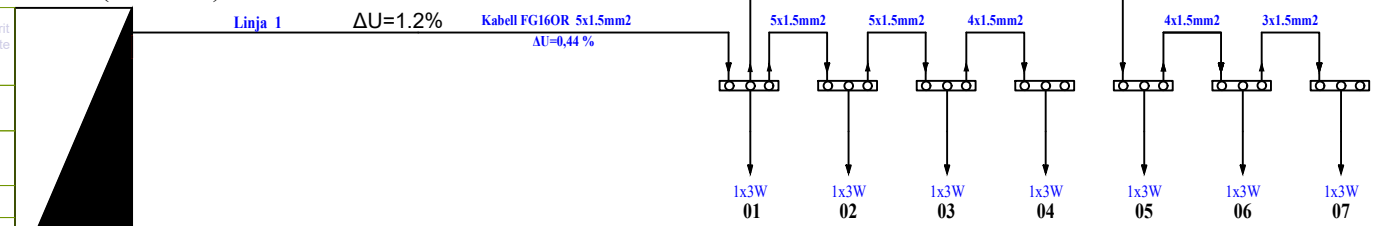
Emertimi i Fletes: **Panelet Elektrike te Ndricimit te Jashtem te Parkut te Qendres Piramida**

Shkalla/Formati: **1:100 / A3**

Ky vizatim është pronë e autorëve të tij dhe nuk mund të riprodhohet, shpërndahet ose kopjohet, pjesërisht ose në tërësi, pa autorizim. Të gjitha të drejtat janë të rezervuara dhe të mbrojtura nga ligjet ndërkombëtare për të drejtat e autorit.

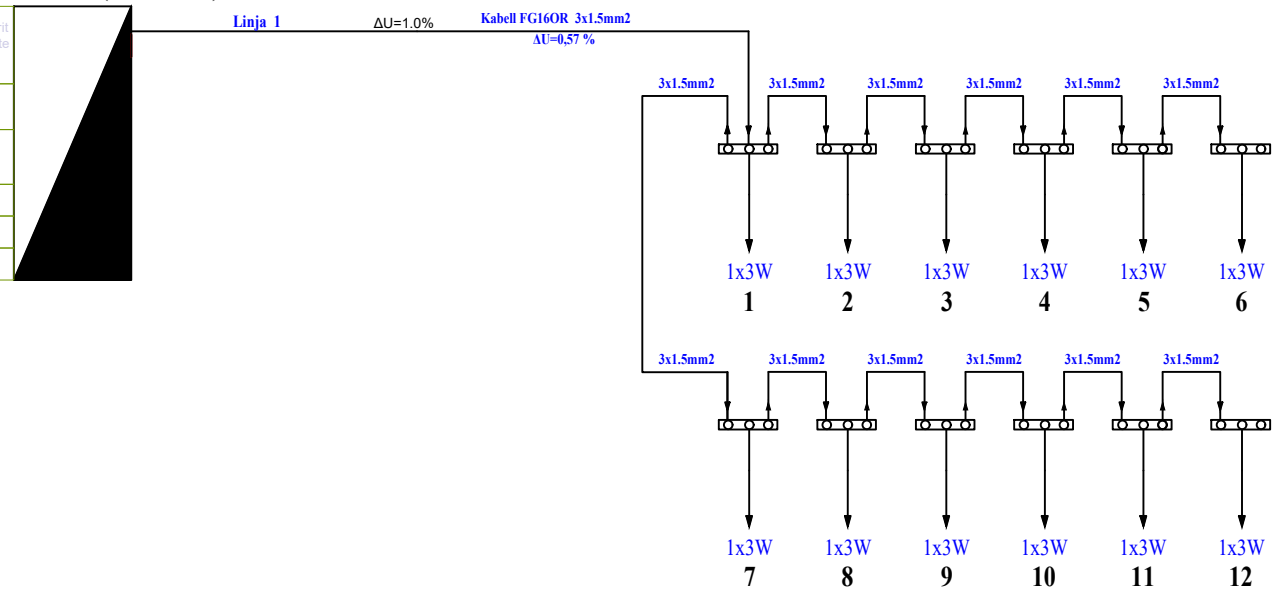
KUADRI I NDRICIMIT  
JASHTE NR.3 ( K.N.J -3)

Furnizimi i kuadrit Elektrik 3 - Jashte Njesia 32	Furnizimi i kuadrit Elektrik 3 - Jashte Njesia 32
P=30kW U=400V	P=31.08kW U=400V
FG16OM16 5x16mm <sup>2</sup>	FG16OM16 5x16mm <sup>2</sup>
Ip=53.06A	Ip=49.88A
ΔU=2.25%	ΔU=2.07%
L=67m	L=67m



KUADRI I NDRICIMIT  
JASHTE NR.4 ( K.N.J -4)

Furnizimi i kuadrit Elektrik 4 - Jashte Njesia 38	Furnizimi i kuadrit Elektrik 4 - Jashte Njesia 38
P=50kW U=400V	P=51.2kW U=400V
FG16OM16 5x16mm <sup>2</sup>	FG16OM16 5x25mm <sup>2</sup>
Ip=79.06A	Ip=82.18A
ΔU=1.79%	ΔU=2.23%
L=67 m	L=67 m



YLLI BILALI - P.F.

Firma

Inxhiner Projektues i Sistemeve Elektrike te Furnizimit dhe Komandimit  
License Nr. E 320/4, NUIS M113150220  
Rr. Alqi Boshnjaku, Pall. 38/6, Ap. 35, Tirane , Shqiperi  
Tel. +355(0)692064656, E-Mail : ybilali@bilalishpk.com

Porositesi:

Fondacion Shqiptaro-Amerikan Per Zhvillim ( AADF )

Pershkrimi:

SISTEMI I NDRICIMIT NE AMBJENTET E JASHTEME  
PARKUT TE QENDRES TE PIRAMIDA

Fleta n.º

07/1

Objekti : PIRAMIDA

Vend-ndodhja: Tirane, Bashkia Tirane, Shqiperi

Vizatimi: Bllok Skema e Rrjetit Elektrik te Ndricimit te Rrugicave ne Parkun e Qendres Piramida.

Data: Shkurt 2026

Projektues : Ylli Bilali

Supervisor Projektit: .....

Specialiteti: Rrjeti Elektrik

Emertimi i Fletes: Bllok Skema e Rrjetit Elektrik te Ndricimit Per Rrugicat e Parkut te Qendres Piramida

Shkalla/Formati  
1:100 / A3



REF. KUADRIT	[K.N.J - 2]	1	2	3	4	5	6	7	8	9
<p><b>PROJEKTI:</b> PIRAMIDA E TIRANES</p> <p><b>KUADRIT:</b> Kuader Ndricimi Jashte 2 K.N.J - 2 SEKSIONI RRJET</p>										
<p><b>KARAKTERISTIKAT E KUADRIT</b></p> <p>IMPIANTI NE HYRJE [P.C.2]</p> <p>TENSIONI [V] 400 FREK. [Hz] 50                  RRYMA NOMINALE E KUADRIT [A]                  RR. E LIDH. SE SHKURTER [kA] 1                  SISTEMI I NEUTRIT TNS                  RRYMA E ZBARRAVE In [A] Icc [kA]                  KARPANTERIA METALLICA                  KLASA E IZOLIMIT IP</p> <p><b>NORMATIVA E REFERUAR</b></p> <p>AUTOMATET SKATOLAR <input checked="" type="checkbox"/> CEI EN 60947-2                  AUTOMATET MODULAR <input checked="" type="checkbox"/> CEI EN 60947-2  <input type="checkbox"/> CEI EN 60898                  KARPANTERIA <input checked="" type="checkbox"/> CEI EN 60439-1  <input type="checkbox"/> CEI 23-48  <input type="checkbox"/> CEI 23-49  <input type="checkbox"/> CEI 23-51</p>										
KUENTI	AADF	PROJEKTI	Kuadrat Elektrik	FILE 1. kuadri piramide [045]	[K.N.J - 2].dwg	DATA	15/02/2026	REVIZIONI	RO.1	
IMPIANTI	Piramida e Tiranes	FAQA	1	FAQA VJUESE	2					

REF. KUADRIT	[K.N.J - 2]	1	2	3	4	5	6	7	8	9									
<p><b>LEGJENDA SIMBOLET</b></p>																			
	OKYES AUTOMATIK		SEKSIONES		OKYES ME MANDOR/DESKISIONES		MIBROUTE TERME		MIBROUTE MAGNETIKE		MIBROUTE DIFERENCIALE		SALIVATOR		SIGURISE		TOROD		KOMANDE MANUALE
	KOMANDE E MOTORIZUAR		LESHIN I LIRE		LESHON ME PROTILIM BLOKUES		LESHON BLOKUES		PARSIE E HESHNE		BLOKUES ME CELES (BLOKUES ME PARSIE NE POCION PUSHIM)		BLOKUES ME CELES (BLOKUES ME PARSIE NE POCION PUSHIM)		KONTAKTOR		KONTAKTOR		KONTAKTOR
	KONTAKTOR PER INSTRUMENTE (VOLTIOMETER, AMPERIOMETER)		AMPERIOMETER		VOLTIOMETER		FREKUENCIOMETER		PARSIE INTERFERENTE (NABRUES)		INDIKATOR ME KONTAKTE NO		KONTAKTOR ME MANDOR/DESKISIONE (KONTAKTE NO)		KONTAKTOR ME KONTAKTE NC		RELE PASO-PASO		ORE
	RELE HEPERORJAKE		RELE ASTRONOME		UPS		PRIZE SHKURTER I POCION (SHKURTER)		PRIZE ME HESHONIM DHE SIGURISE		LESHUES SOFT-STARTER		REGULATOR SHPRETASE (DIVERZ)		LESHUES VLL-TRONDISH		TRANSFORMATOR		SHARRUES MIBRONDISH (SP)
KUENTI	AADF	PROJEKTI	Kuadrat Elektrik	FILE 1. kuadri piramide [045]	[K.N.J - 2].dwg	DATA	15/02/2026	REVIZIONI	RO.1										
IMPIANTI	Piramida e Tiranes	FAQA	2	FAQA VJUESE	3														

REF. KUADRIT	[K.N.J - 2]	1	2	3	4	5	6	7	8	9																																																																																																																																																																																																																																										
<p>NUMERACIONI I MORSETAVE</p> <table border="1"> <thead> <tr> <th>NUMERACIONI I QARRUT</th> <th>FAZMI</th> <th>1</th> <th>2</th> <th>3</th> <th>4</th> <th>5</th> <th>6</th> <th>7</th> <th>8</th> <th>9</th> </tr> </thead> <tbody> <tr> <td>TIPI I MIBROUTES</td> <td></td> <td>IC40 a</td> <td>IC40 a</td> <td>IC40 a</td> <td>IC40 a</td> <td>IC40 a</td> <td>IC40 a</td> <td>IC40 a</td> <td>IC40 a</td> <td>IC40 a</td> </tr> <tr> <td>OKYES</td> <td>Icc [kA] / Icn [A]</td> <td>6</td> <td>6</td> <td>6</td> <td>6</td> <td>6</td> <td>6</td> <td>6</td> <td>6</td> <td>6</td> </tr> <tr> <td>N. POLEVE</td> <td>In [A]</td> <td>3P+N</td> <td>20</td> <td>3P+N</td> <td>10</td> <td>3P+N</td> <td>10</td> <td>3P+N</td> <td>10</td> <td>3P+N</td> <td>10</td> </tr> <tr> <td>KURBA/OKYESI</td> <td>C</td> <td>C</td> <td>C</td> <td>C</td> <td>C</td> <td>C</td> <td>C</td> <td>C</td> <td>C</td> <td>C</td> </tr> <tr> <td>I<sub>r</sub> [A]</td> <td>I<sub>r</sub> [g]</td> <td>20</td> <td>10</td> <td>10</td> <td>10</td> <td>10</td> <td>10</td> <td>10</td> <td>10</td> <td>10</td> </tr> <tr> <td>I<sub>sd</sub> [A]</td> <td>I<sub>sd</sub> [g]</td> <td>200</td> <td>100</td> <td>100</td> <td>100</td> <td>100</td> <td>100</td> <td>100</td> <td>100</td> <td>100</td> </tr> <tr> <td>I<sub>g</sub> [A]</td> <td>I<sub>g</sub> [g]</td> <td></td> <td></td> <td></td> <td></td> <td></td> <td></td> <td></td> <td></td> <td></td> </tr> <tr> <td>DIFERENCIAL</td> <td>TIPI</td> <td>Vigi</td> <td>A</td> <td>Vigi</td> <td>A</td> <td>Vigi</td> <td>A</td> <td>Vigi</td> <td>A</td> <td>Vigi</td> <td>A</td> </tr> <tr> <td>KONTAKTOR</td> <td>TIPI</td> <td>IC40</td> <td>IC40</td> <td>IC40</td> <td>IC40</td> <td>IC40</td> <td>IC40</td> <td>IC40</td> <td>IC40</td> <td>IC40</td> </tr> <tr> <td>RELE</td> <td>BOBINA [V]</td> <td>230e</td> <td>2P</td> <td>20</td> <td>230e</td> <td>2P</td> <td>20</td> <td>230e</td> <td>2P</td> <td>20</td> </tr> <tr> <td>TERMIK</td> <td>TIPI</td> <td>AC7a</td> <td>AC7a</td> <td>AC7a</td> <td>AC7a</td> <td>AC7a</td> <td>AC7a</td> <td>AC7a</td> <td>AC7a</td> <td>AC7a</td> </tr> <tr> <td>SIGURISE</td> <td>N. POLEVE</td> <td>In [A]</td> <td></td> <td></td> <td></td> <td></td> <td></td> <td></td> <td></td> <td></td> </tr> <tr> <td>PARSIE TE TL</td> <td>TIPI</td> <td>MODELI</td> <td></td> <td></td> <td></td> <td></td> <td></td> <td></td> <td></td> <td></td> </tr> <tr> <td>PERSH. LINES</td> <td>TIPI I IZOLACIONIT</td> <td>EPR</td> <td>61</td> <td>EPR</td> <td>13</td> <td>EPR</td> <td>13</td> <td>EPR</td> <td>13</td> <td>EPR</td> <td>13</td> </tr> <tr> <td>SEKSIONI L-N-PE/PEN</td> <td>mm2</td> <td>1x6</td> <td>1x6</td> <td>1x6</td> <td>1x2,5</td> <td>1x2,5</td> <td>1x2,5</td> <td>1x2,5</td> <td>1x2,5</td> <td>1x2,5</td> </tr> <tr> <td>I<sub>b</sub> [A]</td> <td>I<sub>b</sub> [A]</td> <td>7.23</td> <td>40.4</td> <td></td> <td>3.2</td> <td>3.2</td> <td>3.2</td> <td>3.2</td> <td>3.2</td> <td>3.2</td> </tr> <tr> <td>Un [V]</td> <td>Pn [kW]</td> <td>400</td> <td>4</td> <td>4</td> <td>400</td> <td>2</td> <td>400</td> <td>2</td> <td>400</td> <td>2</td> </tr> <tr> <td>FUNDI I LINES</td> <td>Icc min [kA]</td> <td>0.3</td> <td>1</td> <td></td> <td>0.1</td> <td>0.2</td> <td>0.1</td> <td>0.2</td> <td>0.1</td> <td>0.2</td> </tr> <tr> <td>I<sub>cc</sub> max [kA]</td> <td>I<sub>cc</sub> max [kA]</td> <td>70</td> <td>2.3</td> <td></td> <td>100</td> <td>3.4</td> <td>100</td> <td>3.4</td> <td>100</td> <td>3.4</td> </tr> <tr> <td>SHENIME</td> <td></td> <td>FG160M16-0,6/1 kV</td> <td></td> <td></td> <td>FG160M16-0,6/1 kV</td> <td></td> <td>FG160M16-0,6/1 kV</td> <td></td> <td>FG160M16-0,6/1 kV</td> <td></td> </tr> </tbody> </table>											NUMERACIONI I QARRUT	FAZMI	1	2	3	4	5	6	7	8	9	TIPI I MIBROUTES		IC40 a	IC40 a	IC40 a	IC40 a	IC40 a	IC40 a	IC40 a	IC40 a	IC40 a	OKYES	Icc [kA] / Icn [A]	6	6	6	6	6	6	6	6	6	N. POLEVE	In [A]	3P+N	20	3P+N	10	3P+N	10	3P+N	10	3P+N	10	KURBA/OKYESI	C	C	C	C	C	C	C	C	C	C	I <sub>r</sub> [A]	I <sub>r</sub> [g]	20	10	10	10	10	10	10	10	10	I <sub>sd</sub> [A]	I <sub>sd</sub> [g]	200	100	100	100	100	100	100	100	100	I <sub>g</sub> [A]	I <sub>g</sub> [g]										DIFERENCIAL	TIPI	Vigi	A	Vigi	A	Vigi	A	Vigi	A	Vigi	A	KONTAKTOR	TIPI	IC40	IC40	IC40	IC40	IC40	IC40	IC40	IC40	IC40	RELE	BOBINA [V]	230e	2P	20	230e	2P	20	230e	2P	20	TERMIK	TIPI	AC7a	AC7a	AC7a	AC7a	AC7a	AC7a	AC7a	AC7a	AC7a	SIGURISE	N. POLEVE	In [A]									PARSIE TE TL	TIPI	MODELI									PERSH. LINES	TIPI I IZOLACIONIT	EPR	61	EPR	13	EPR	13	EPR	13	EPR	13	SEKSIONI L-N-PE/PEN	mm2	1x6	1x6	1x6	1x2,5	1x2,5	1x2,5	1x2,5	1x2,5	1x2,5	I <sub>b</sub> [A]	I <sub>b</sub> [A]	7.23	40.4		3.2	3.2	3.2	3.2	3.2	3.2	Un [V]	Pn [kW]	400	4	4	400	2	400	2	400	2	FUNDI I LINES	Icc min [kA]	0.3	1		0.1	0.2	0.1	0.2	0.1	0.2	I <sub>cc</sub> max [kA]	I <sub>cc</sub> max [kA]	70	2.3		100	3.4	100	3.4	100	3.4	SHENIME		FG160M16-0,6/1 kV			FG160M16-0,6/1 kV		FG160M16-0,6/1 kV		FG160M16-0,6/1 kV	
NUMERACIONI I QARRUT	FAZMI	1	2	3	4	5	6	7	8	9																																																																																																																																																																																																																																										
TIPI I MIBROUTES		IC40 a	IC40 a	IC40 a	IC40 a	IC40 a	IC40 a	IC40 a	IC40 a	IC40 a																																																																																																																																																																																																																																										
OKYES	Icc [kA] / Icn [A]	6	6	6	6	6	6	6	6	6																																																																																																																																																																																																																																										
N. POLEVE	In [A]	3P+N	20	3P+N	10	3P+N	10	3P+N	10	3P+N	10																																																																																																																																																																																																																																									
KURBA/OKYESI	C	C	C	C	C	C	C	C	C	C																																																																																																																																																																																																																																										
I <sub>r</sub> [A]	I <sub>r</sub> [g]	20	10	10	10	10	10	10	10	10																																																																																																																																																																																																																																										
I <sub>sd</sub> [A]	I <sub>sd</sub> [g]	200	100	100	100	100	100	100	100	100																																																																																																																																																																																																																																										
I <sub>g</sub> [A]	I <sub>g</sub> [g]																																																																																																																																																																																																																																																			
DIFERENCIAL	TIPI	Vigi	A	Vigi	A	Vigi	A	Vigi	A	Vigi	A																																																																																																																																																																																																																																									
KONTAKTOR	TIPI	IC40	IC40	IC40	IC40	IC40	IC40	IC40	IC40	IC40																																																																																																																																																																																																																																										
RELE	BOBINA [V]	230e	2P	20	230e	2P	20	230e	2P	20																																																																																																																																																																																																																																										
TERMIK	TIPI	AC7a	AC7a	AC7a	AC7a	AC7a	AC7a	AC7a	AC7a	AC7a																																																																																																																																																																																																																																										
SIGURISE	N. POLEVE	In [A]																																																																																																																																																																																																																																																		
PARSIE TE TL	TIPI	MODELI																																																																																																																																																																																																																																																		
PERSH. LINES	TIPI I IZOLACIONIT	EPR	61	EPR	13	EPR	13	EPR	13	EPR	13																																																																																																																																																																																																																																									
SEKSIONI L-N-PE/PEN	mm2	1x6	1x6	1x6	1x2,5	1x2,5	1x2,5	1x2,5	1x2,5	1x2,5																																																																																																																																																																																																																																										
I <sub>b</sub> [A]	I <sub>b</sub> [A]	7.23	40.4		3.2	3.2	3.2	3.2	3.2	3.2																																																																																																																																																																																																																																										
Un [V]	Pn [kW]	400	4	4	400	2	400	2	400	2																																																																																																																																																																																																																																										
FUNDI I LINES	Icc min [kA]	0.3	1		0.1	0.2	0.1	0.2	0.1	0.2																																																																																																																																																																																																																																										
I <sub>cc</sub> max [kA]	I <sub>cc</sub> max [kA]	70	2.3		100	3.4	100	3.4	100	3.4																																																																																																																																																																																																																																										
SHENIME		FG160M16-0,6/1 kV			FG160M16-0,6/1 kV		FG160M16-0,6/1 kV		FG160M16-0,6/1 kV																																																																																																																																																																																																																																											
KUENTI	AADF	PROJEKTI	Kuadrat Elektrik	FILE 1. kuadri piramide [045]	[K.N.J - 2].dwg	DATA	15/02/2026	REVIZIONI	RO.1																																																																																																																																																																																																																																											
IMPIANTI	Piramida e Tiranes	FAQA	4	FAQA VJUESE	5																																																																																																																																																																																																																																															

REF. KUADRIT	[K.N.J - 1]	1	2	3	4	5	6	7	8	9																																																																																																																																																																																																																																							
<p>NUMERACIONI I MORSETAVE</p> <table border="1"> <thead> <tr> <th>NUMERACIONI I QARRUT</th> <th>FAZMI</th> <th>9</th> <th>10</th> <th>11</th> <th>12</th> <th>11</th> <th>12</th> <th>11</th> <th>12</th> <th>11</th> </tr> </thead> <tbody> <tr> <td>TIPI I MIBROUTES</td> <td></td> <td>ICV40 a</td> <td>ICV40 a</td> <td>ICV40 a</td> <td>ICV40 a</td> <td>ICV40 a</td> <td>ICV40 a</td> <td>ICV40 a</td> <td>ICV40 a</td> <td>ICV40 a</td> </tr> <tr> <td>OKYES</td> <td>Icc [kA] / Icn [A]</td> <td>6</td> <td>6</td> <td>6</td> <td>6</td> <td>6</td> <td>6</td> <td>6</td> <td>6</td> <td>6</td> </tr> <tr> <td>N. POLEVE</td> <td>In [A]</td> <td>1P+N</td> <td>10</td> <td>1P+N</td> <td>10</td> <td>1P+N</td> <td>10</td> <td>1P+N</td> <td>10</td> <td>1P+N</td> </tr> <tr> <td>KURBA/OKYESI</td> <td>C</td> <td>C</td> <td>C</td> <td>C</td> <td>C</td> <td>C</td> <td>C</td> <td>C</td> <td>C</td> <td>C</td> </tr> <tr> <td>I<sub>r</sub> [A]</td> <td>I<sub>r</sub> [g]</td> <td>10</td> <td>10</td> <td>10</td> <td>10</td> <td>10</td> <td>10</td> <td>10</td> <td>10</td> <td>10</td> </tr> <tr> <td>I<sub>sd</sub> [A]</td> <td>I<sub>sd</sub> [g]</td> <td>100</td> <td>100</td> <td>100</td> <td>100</td> <td>100</td> <td>100</td> <td>100</td> <td>100</td> <td>100</td> </tr> <tr> <td>I<sub>g</sub> [A]</td> <td>I<sub>g</sub> [g]</td> <td></td> <td></td> <td></td> <td></td> <td></td> <td></td> <td></td> <td></td> <td></td> </tr> <tr> <td>DIFERENCIAL</td> <td>TIPI</td> <td>Vigi</td> <td>A</td> <td>Vigi</td> <td>A</td> <td>Vigi</td> <td>A</td> <td>Vigi</td> <td>A</td> <td>Vigi</td> </tr> <tr> <td>KONTAKTOR</td> <td>TIPI</td> <td>IC40</td> <td>IC40</td> <td>IC40</td> <td>IC40</td> <td>IC40</td> <td>IC40</td> <td>IC40</td> <td>IC40</td> <td>IC40</td> </tr> <tr> <td>RELE</td> <td>BOBINA [V]</td> <td>230e</td> <td>2P</td> <td>20</td> <td>230e</td> <td>2P</td> <td>20</td> <td>230e</td> <td>2P</td> <td>20</td> </tr> <tr> <td>TERMIK</td> <td>TIPI</td> <td>AC7a</td> <td>AC7a</td> <td>AC7a</td> <td>AC7a</td> <td>AC7a</td> <td>AC7a</td> <td>AC7a</td> <td>AC7a</td> <td>AC7a</td> </tr> <tr> <td>SIGURISE</td> <td>N. POLEVE</td> <td>In [A]</td> <td></td> <td></td> <td></td> <td></td> <td></td> <td></td> <td></td> <td></td> </tr> <tr> <td>PARSIE TE TL</td> <td>TIPI</td> <td>MODELI</td> <td></td> <td></td> <td></td> <td></td> <td></td> <td></td> <td></td> <td></td> </tr> <tr> <td>PERSH. LINES</td> <td>TIPI I IZOLACIONIT</td> <td>EPR</td> <td>2</td> <td>EPR</td> <td>2</td> <td>EPR</td> <td>2</td> <td>EPR</td> <td>2</td> <td>EPR</td> </tr> <tr> <td>SEKSIONI L-N-PE/PEN</td> <td>mm2</td> <td>1x2,5</td> <td>1x2,5</td> <td>1x2,5</td> <td>1x2,5</td> <td>1x2,5</td> <td>1x2,5</td> <td>1x2,5</td> <td>1x2,5</td> <td>1x2,5</td> </tr> <tr> <td>I<sub>b</sub> [A]</td> <td>I<sub>b</sub> [A]</td> <td>1.47</td> <td>3.2</td> <td>1.47</td> <td>3.2</td> <td>1.47</td> <td>3.2</td> <td>1.47</td> <td>3.2</td> <td>1.47</td> </tr> <tr> <td>Un [V]</td> <td>Pn [kW]</td> <td>230</td> <td>0.304</td> <td>230</td> <td>0.304</td> <td>230</td> <td>0.304</td> <td>230</td> <td>0.304</td> <td>230</td> </tr> <tr> <td>FUNDI I LINES</td> <td>Icc min [kA]</td> <td>0.3</td> <td>1.74</td> <td>0.3</td> <td>0.89</td> <td>0.3</td> <td>0.89</td> <td>0.3</td> <td>0.78</td> <td>0.3</td> </tr> <tr> <td>I<sub>cc</sub> max [kA]</td> <td>I<sub>cc</sub> max [kA]</td> <td>18</td> <td>0.28</td> <td>35</td> <td>0.28</td> <td>35</td> <td>0.28</td> <td>40</td> <td>0.28</td> <td>110</td> </tr> <tr> <td>SHENIME</td> <td></td> <td>FG160R16-0,6/1 kV</td> <td></td> <td>FG160R16-0,6/1 kV</td> <td></td> <td>FG160R16-0,6/1 kV</td> <td></td> <td>FG160R16-0,6/1 kV</td> <td></td> <td>FG160R16-0,6/1 kV</td> </tr> </tbody> </table>											NUMERACIONI I QARRUT	FAZMI	9	10	11	12	11	12	11	12	11	TIPI I MIBROUTES		ICV40 a	ICV40 a	ICV40 a	ICV40 a	ICV40 a	ICV40 a	ICV40 a	ICV40 a	ICV40 a	OKYES	Icc [kA] / Icn [A]	6	6	6	6	6	6	6	6	6	N. POLEVE	In [A]	1P+N	10	1P+N	10	1P+N	10	1P+N	10	1P+N	KURBA/OKYESI	C	C	C	C	C	C	C	C	C	C	I <sub>r</sub> [A]	I <sub>r</sub> [g]	10	10	10	10	10	10	10	10	10	I <sub>sd</sub> [A]	I <sub>sd</sub> [g]	100	100	100	100	100	100	100	100	100	I <sub>g</sub> [A]	I <sub>g</sub> [g]										DIFERENCIAL	TIPI	Vigi	A	Vigi	A	Vigi	A	Vigi	A	Vigi	KONTAKTOR	TIPI	IC40	IC40	IC40	IC40	IC40	IC40	IC40	IC40	IC40	RELE	BOBINA [V]	230e	2P	20	230e	2P	20	230e	2P	20	TERMIK	TIPI	AC7a	AC7a	AC7a	AC7a	AC7a	AC7a	AC7a	AC7a	AC7a	SIGURISE	N. POLEVE	In [A]									PARSIE TE TL	TIPI	MODELI									PERSH. LINES	TIPI I IZOLACIONIT	EPR	2	EPR	2	EPR	2	EPR	2	EPR	SEKSIONI L-N-PE/PEN	mm2	1x2,5	1x2,5	1x2,5	1x2,5	1x2,5	1x2,5	1x2,5	1x2,5	1x2,5	I <sub>b</sub> [A]	I <sub>b</sub> [A]	1.47	3.2	1.47	3.2	1.47	3.2	1.47	3.2	1.47	Un [V]	Pn [kW]	230	0.304	230	0.304	230	0.304	230	0.304	230	FUNDI I LINES	Icc min [kA]	0.3	1.74	0.3	0.89	0.3	0.89	0.3	0.78	0.3	I <sub>cc</sub> max [kA]	I <sub>cc</sub> max [kA]	18	0.28	35	0.28	35	0.28	40	0.28	110	SHENIME		FG160R16-0,6/1 kV		FG160R16-0,6/1 kV		FG160R16-0,6/1 kV		FG160R16-0,6/1 kV		FG160R16-0,6/1 kV
NUMERACIONI I QARRUT	FAZMI	9	10	11	12	11	12	11	12	11																																																																																																																																																																																																																																							
TIPI I MIBROUTES		ICV40 a	ICV40 a	ICV40 a	ICV40 a	ICV40 a	ICV40 a	ICV40 a	ICV40 a	ICV40 a																																																																																																																																																																																																																																							
OKYES	Icc [kA] / Icn [A]	6	6	6	6	6	6	6	6	6																																																																																																																																																																																																																																							
N. POLEVE	In [A]	1P+N	10	1P+N	10	1P+N	10	1P+N	10	1P+N																																																																																																																																																																																																																																							
KURBA/OKYESI	C	C	C	C	C	C	C	C	C	C																																																																																																																																																																																																																																							
I <sub>r</sub> [A]	I <sub>r</sub> [g]	10	10	10	10	10	10	10	10	10																																																																																																																																																																																																																																							
I <sub>sd</sub> [A]	I <sub>sd</sub> [g]	100	100	100	100	100	100	100	100	100																																																																																																																																																																																																																																							
I <sub>g</sub> [A]	I <sub>g</sub> [g]																																																																																																																																																																																																																																																
DIFERENCIAL	TIPI	Vigi	A	Vigi	A	Vigi	A	Vigi	A	Vigi																																																																																																																																																																																																																																							
KONTAKTOR	TIPI	IC40	IC40	IC40	IC40	IC40	IC40	IC40	IC40	IC40																																																																																																																																																																																																																																							
RELE	BOBINA [V]	230e	2P	20	230e	2P	20	230e	2P	20																																																																																																																																																																																																																																							
TERMIK	TIPI	AC7a	AC7a	AC7a	AC7a	AC7a	AC7a	AC7a	AC7a	AC7a																																																																																																																																																																																																																																							
SIGURISE	N. POLEVE	In [A]																																																																																																																																																																																																																																															
PARSIE TE TL	TIPI	MODELI																																																																																																																																																																																																																																															
PERSH. LINES	TIPI I IZOLACIONIT	EPR	2	EPR	2	EPR	2	EPR	2	EPR																																																																																																																																																																																																																																							
SEKSIONI L-N-PE/PEN	mm2	1x2,5	1x2,5	1x2,5	1x2,5	1x2,5	1x2,5	1x2,5	1x2,5	1x2,5																																																																																																																																																																																																																																							
I <sub>b</sub> [A]	I <sub>b</sub> [A]	1.47	3.2	1.47	3.2	1.47	3.2	1.47	3.2	1.47																																																																																																																																																																																																																																							
Un [V]	Pn [kW]	230	0.304	230	0.304	230	0.304	230	0.304	230																																																																																																																																																																																																																																							
FUNDI I LINES	Icc min [kA]	0.3	1.74	0.3	0.89	0.3	0.89	0.3	0.78	0.3																																																																																																																																																																																																																																							
I <sub>cc</sub> max [kA]	I <sub>cc</sub> max [kA]	18	0.28	35	0.28	35	0.28	40	0.28	110																																																																																																																																																																																																																																							
SHENIME		FG160R16-0,6/1 kV		FG160R16-0,6/1 kV		FG160R16-0,6/1 kV		FG160R16-0,6/1 kV		FG160R16-0,6/1 kV																																																																																																																																																																																																																																							
KUENTI	AADF	PROJEKTI	Kuadrat Elektrik	FILE 1. kuadri piramide [045]	[K.N.J - 1].dwg	DATA	15/02/2026	REVIZIONI	RO.1																																																																																																																																																																																																																																								
IMPIANTI	Piramida e Tiranes	FAQA	5	FAQA VJUESE	6																																																																																																																																																																																																																																												

<p><b>YLLI BILALI - P.F.</b></p> <p>Inxhiner Projektues i Sistemeve Elektrike te Furnizimit dhe Komandimit                  License Nr. E 320/4, NUIS M113150220                  Rr. Alqi Boshnjaku, Pall. 38/6, Ap. 35, Tirane , Shqiperi                  Tel. +355(0)692064656, E-Mail : ybilali@bilalishpk.com</p>	<p>Firma</p>	<p>Porositesi:                  Fondacion Shqiptaro-Amerikan Per Zhvillim ( AADF )</p>	<p>Pershkrimi:                  SISTEMI I NDRICIMIT TE HAPSIRAVE TE BRENDESHME                  DHE TE JASHTEME TE PIRAMIDES</p>	<p>Fleta n.<sup>o</sup>  <b>09</b></p>
<p>Objekti : PIRAMIDA</p>	<p>Vend-ndodhja: Tirane, Bashkia Tirane, Shqiperi</p>	<p>Vizatimi:                  Paneli Elektrik i Ndricimit te Ambjenteve te Jashteme Nr.2 ( K.N.J-2 )</p>	<p>Data:                  Shkurt 2026</p>	<p>Projektues : Ylli Bilali</p>
<p>Supervisorit Projektit: .....</p>	<p>Specialiteti: Rrjeti Elektrik</p>	<p>Emertimi i Fletes: Panelet Elektrike te Ndricimit te Jashtem te Parkut te Qendres Piramida</p>	<p>Shkalla/Formati                  1:100 / A3</p>	<p>Ky vizatim është pronë e autorëve të tij dhe nuk mund të riprodhohet, shpërndahet ose kopjohet, pjesërisht ose në tërësi, pa autorizim. Të gjitha të drejtat janë të rezervuara dhe të mbrojtura nga ligjet ndërkombëtare për të drejtat e autorit.</p>

REF. KUADRIT	[K.N.J - 2]	1	2	3	4	5	6	7	8	9	
<p><b>PROJEKTI:</b> PIRAMIDA E TIRANES</p> <p><b>KUADRIT:</b> Kuader Ndricimi Jashte 3 K.N.J - 3 SEKSIONI RRJET</p>											
<p><b>KARAKTERISTIKAT E KUADRIT</b></p> <p>IMPIANTI NE HYRJE [P.C.2]</p> <p>TENSIONI [V] 400 FREK. [Hz] 50 RRYMA NOMINALE E KUADRIT [A] RR. E LIDH. SE SHKURTER [kA] 1 SISTEMI I NEUTRIT TNS RRYMA E ZBARRAVE In [A] Icc [kA] KARPANTERIA METALLICA KLASA E IZOLIMIT IP</p> <p><b>NORMATIVA E REFERUAR</b></p> <p>AUTOMATET SKATOLAR <input checked="" type="checkbox"/> CEI EN 60947-2 AUTOMATET MODULAR <input checked="" type="checkbox"/> CEI EN 60947-2 <input type="checkbox"/> CEI EN 60898 KARPANTERIA <input checked="" type="checkbox"/> CEI EN 60439-1 <input type="checkbox"/> CEI 23-48 <input type="checkbox"/> CEI 23-49 <input type="checkbox"/> CEI 23-51</p>											
KUENTI	AADF	PROJEKTI	Kuadrat Elektrik	FILE 1. kuadri piramides [Q45]	[K.N.J - 2].dwg	DATA	15/02/2026	REVIZIONI	RO.1	FAJQA	1 FAJQA VJUESE 2
IMPIANTI	Piramida e Tiranes										

REF. KUADRIT	[K.N.J - 2]	1	2	3	4	5	6	7	8	9	
<p><b>LEGJENDA SIMBOLET</b></p>											
KUENTI	AADF	PROJEKTI	Kuadrat Elektrik	FILE 1. kuadri piramides [Q45]	[K.N.J - 2].dwg	DATA	15/02/2026	REVIZIONI	RO.1	FAJQA	2 FAJQA VJUESE 3
IMPIANTI	Piramida e Tiranes										

REF. KUADRIT	[K.N.J - 2]	1	2	3	4	5	6	7	8	9																																																																																																														
<p>NUMERACIONI I MORSETAVE</p> <table border="1"> <tr> <th>NUMERACIONI I QARRKUT</th> <th>FAZMI</th> <th>1</th> <th>2</th> <th>3</th> <th>4</th> <th>5</th> <th>6</th> <th>7</th> <th>8</th> <th>9</th> </tr> <tr> <td>VJENI NGA PANELI P.C.2</td> <td>Mbrojira Kryesore</td> <td></td> <td></td> <td></td> <td></td> <td></td> <td></td> <td></td> <td></td> <td></td> </tr> <tr> <td>Shkarkues Moltensionesh Atmosferike</td> <td>STI</td> <td></td> <td></td> <td></td> <td></td> <td></td> <td></td> <td></td> <td></td> <td></td> </tr> <tr> <td>Shifralesues Presionesh Tensionit</td> <td>STI</td> <td></td> <td></td> <td></td> <td></td> <td></td> <td></td> <td></td> <td></td> <td></td> </tr> <tr> <td>Ndricimi 9 - Jashte Rlyjceje automatike N15-J</td> <td>IC40 a</td> <td></td> <td></td> <td></td> <td></td> <td></td> <td></td> <td></td> <td></td> <td></td> </tr> <tr> <td>Ndricimi 10 - Jashte Rlyjceje automatike N16-J</td> <td>IC40 a</td> <td></td> <td></td> <td></td> <td></td> <td></td> <td></td> <td></td> <td></td> <td></td> </tr> <tr> <td>Ndricimi 11 - Jashte Rlyjceje automatike N17-J</td> <td>IC40 a</td> <td></td> <td></td> <td></td> <td></td> <td></td> <td></td> <td></td> <td></td> <td></td> </tr> <tr> <td>Ndricimi 12 - Jashte Rlyjceje automatike N18-J</td> <td>IC40 a</td> <td></td> <td></td> <td></td> <td></td> <td></td> <td></td> <td></td> <td></td> <td></td> </tr> <tr> <td>Ndricimi 13 - Jashte Rlyjceje automatike N19-J</td> <td>IC40 a</td> <td></td> <td></td> <td></td> <td></td> <td></td> <td></td> <td></td> <td></td> <td></td> </tr> <tr> <td>Ndricimi 14 - Jashte Rlyjceje automatike N20-J</td> <td>IC40 a</td> <td></td> <td></td> <td></td> <td></td> <td></td> <td></td> <td></td> <td></td> <td></td> </tr> </table>											NUMERACIONI I QARRKUT	FAZMI	1	2	3	4	5	6	7	8	9	VJENI NGA PANELI P.C.2	Mbrojira Kryesore										Shkarkues Moltensionesh Atmosferike	STI										Shifralesues Presionesh Tensionit	STI										Ndricimi 9 - Jashte Rlyjceje automatike N15-J	IC40 a										Ndricimi 10 - Jashte Rlyjceje automatike N16-J	IC40 a										Ndricimi 11 - Jashte Rlyjceje automatike N17-J	IC40 a										Ndricimi 12 - Jashte Rlyjceje automatike N18-J	IC40 a										Ndricimi 13 - Jashte Rlyjceje automatike N19-J	IC40 a										Ndricimi 14 - Jashte Rlyjceje automatike N20-J	IC40 a									
NUMERACIONI I QARRKUT	FAZMI	1	2	3	4	5	6	7	8	9																																																																																																														
VJENI NGA PANELI P.C.2	Mbrojira Kryesore																																																																																																																							
Shkarkues Moltensionesh Atmosferike	STI																																																																																																																							
Shifralesues Presionesh Tensionit	STI																																																																																																																							
Ndricimi 9 - Jashte Rlyjceje automatike N15-J	IC40 a																																																																																																																							
Ndricimi 10 - Jashte Rlyjceje automatike N16-J	IC40 a																																																																																																																							
Ndricimi 11 - Jashte Rlyjceje automatike N17-J	IC40 a																																																																																																																							
Ndricimi 12 - Jashte Rlyjceje automatike N18-J	IC40 a																																																																																																																							
Ndricimi 13 - Jashte Rlyjceje automatike N19-J	IC40 a																																																																																																																							
Ndricimi 14 - Jashte Rlyjceje automatike N20-J	IC40 a																																																																																																																							
KUENTI	AADF	PROJEKTI	Kuadrat Elektrik	FILE 1. kuadri piramides [Q45]	[K.N.J - 2].dwg	DATA	15/02/2026	REVIZIONI	RO.1	FAJQA	4 FAJQA VJUESE 5																																																																																																													
IMPIANTI	Piramida e Tiranes																																																																																																																							

REF. KUADRIT	[K.N.J - 1]	1	2	3	4	5	6	7	8	9																																																																		
<p>NUMERACIONI I MORSETAVE</p> <table border="1"> <tr> <th>NUMERACIONI I QARRKUT</th> <th>FAZMI</th> <th>9</th> <th>10</th> <th>11</th> <th>12</th> <th>13</th> <th>14</th> <th>15</th> <th>16</th> <th>17</th> </tr> <tr> <td>Ndricimi Kubit Rlyjceje automatike Linja 1-Kubit</td> <td>ICV40 a</td> <td></td> <td></td> <td></td> <td></td> <td></td> <td></td> <td></td> <td></td> <td></td> </tr> <tr> <td>Ndricimi Kubit Rlyjceje automatike Linja 2-Kubit</td> <td>ICV40 a</td> <td></td> <td></td> <td></td> <td></td> <td></td> <td></td> <td></td> <td></td> <td></td> </tr> <tr> <td>Ndricimi Kubit Rlyjceje automatike Linja 3-Kubit</td> <td>ICV40 a</td> <td></td> <td></td> <td></td> <td></td> <td></td> <td></td> <td></td> <td></td> <td></td> </tr> <tr> <td>Ndricimi Kubit Rlyjceje automatike Linja 4-Kubit</td> <td>ICV40 a</td> <td></td> <td></td> <td></td> <td></td> <td></td> <td></td> <td></td> <td></td> <td></td> </tr> <tr> <td>Ndricimi - Jashte Rlyjceje automatike</td> <td>ICV40 a</td> <td></td> <td></td> <td></td> <td></td> <td></td> <td></td> <td></td> <td></td> <td></td> </tr> </table>											NUMERACIONI I QARRKUT	FAZMI	9	10	11	12	13	14	15	16	17	Ndricimi Kubit Rlyjceje automatike Linja 1-Kubit	ICV40 a										Ndricimi Kubit Rlyjceje automatike Linja 2-Kubit	ICV40 a										Ndricimi Kubit Rlyjceje automatike Linja 3-Kubit	ICV40 a										Ndricimi Kubit Rlyjceje automatike Linja 4-Kubit	ICV40 a										Ndricimi - Jashte Rlyjceje automatike	ICV40 a									
NUMERACIONI I QARRKUT	FAZMI	9	10	11	12	13	14	15	16	17																																																																		
Ndricimi Kubit Rlyjceje automatike Linja 1-Kubit	ICV40 a																																																																											
Ndricimi Kubit Rlyjceje automatike Linja 2-Kubit	ICV40 a																																																																											
Ndricimi Kubit Rlyjceje automatike Linja 3-Kubit	ICV40 a																																																																											
Ndricimi Kubit Rlyjceje automatike Linja 4-Kubit	ICV40 a																																																																											
Ndricimi - Jashte Rlyjceje automatike	ICV40 a																																																																											
KUENTI	AADF	PROJEKTI	Kuadrat Elektrik	FILE 1. kuadri piramides [Q20]	[K.N.J - 1].dwg	DATA	15/02/2026	REVIZIONI	RO.1	FAJQA	5 FAJQA VJUESE 6																																																																	
IMPIANTI	Piramida e Tiranes																																																																											

<p><b>YLLI BILALI - P.F.</b></p> <p>Inxhiner Projektues i Sistemeve Elektrike te Furnizimit dhe Komandimit Licence Nr. E 320/4, NUIS M113150220 Rr. Alqi Boshnjaku, Pall. 38/6, Ap. 35, Tirane, Shqiperi Tel. +355(0)692064656, E-Mail : ybilali@bilalishpk.com</p>	<p>Firma</p>	<p>Porositesi: Fondacion Shqiptaro-Amerikan Per Zhvillim ( AADF )</p>	<p>Pershkrimi: SISTEMI I NDRICIMIT TE HAPSIRAVE TE BRENDESHME DHE TE JASHTEME TE PIRAMIDES</p>	<p>Fleta n.º</p> <p style="font-size: 2em; font-weight: bold;">10</p>
<p>Objekti : PIRAMIDA</p>	<p>Supervisorit Projektit: .....</p>	<p>Vend-ndodhja: Tirane, Bashkia Tirane, Shqiperi</p>	<p>Vizatimi: Paneli Elektrik i Ndricimit te Ambjenteve te Jashteme Nr.3 ( K.N.J-3 )</p>	<p>Data: Shkurt 2026</p>
<p>Projektues : Ylli Bilali</p>	<p>Specialiteti: Rrjeti Elektrik</p>	<p>Emertimi i Fletes: Panelet Elektrike te Ndricimit te Jashtem te Parkut te Qendres Piramida</p>	<p>Shkalla/Formati 1:100 / A3</p>	

Ky vizatim është pronë e autorëve të tij dhe nuk mund të riprodhohet, shpërndahet ose kopjohet, pjesërisht ose në tërësi, pa autorizim. Të gjitha të drejtat janë të rezervuara dhe të mbrojtura nga ligjet ndërkombëtare për të drejtat e autorit.

REF. KUADRIT	[K.N.J - 1]	1	2	3	4	5	6	7	8	9
<b>KARAKTERISTIKAT E KUADRIT</b>										
<b>IMPIANTI NE HYRJE [P.C.1]</b>										
TENSIONI [V] 400 FREK. [Hz] 50										
RRYMA NOMINALE E KUADRIT [A]										
RR. E LIDH. SE SHKURTER [kA] 0,6										
SISTEMI I NEUTRIT TNS										
RRYMA E ZBARRAVE										
In [A] Icc [kA]										
KARPANTERIA METALLICA										
KLASA E IZOLIMIT IP										
<b>NORMATIVA E REFERUAR</b>										
AUTOMATET SKATOLAR <input checked="" type="checkbox"/> - CEI EN 60947-2										
AUTOMATET MODULAR <input checked="" type="checkbox"/> - CEI EN 60947-2										
<input type="checkbox"/> - CEI EN 60898										
KARPANTERIA <input checked="" type="checkbox"/> - CEI EN 60439-1										
<input type="checkbox"/> - CEI 23-48										
<input type="checkbox"/> - CEI 23-49										
<input type="checkbox"/> - CEI 23-51										
<b>PROJEKTI:</b>										
<b>PIRAMIDA E TIRANES</b>										
<b>KUADRIT:</b>										
<b>Kuader Ndricimi Jashte 4</b>										
<b>K.N.J - 4</b>										
<b>SEKSIONI RRJET</b>										
KLUENTI		AADF		PROJEKTI		Kuadrat Elektrik		FILE 1. kuadrat piramides [02] [K.N.J - 1].dwg		RO.0
ARKIVI		Ing. Isuf KORE		DATA		15/03/2020		REVIZIONI		RO.0
IMPIANTI		Piramida e Tiranes		FAQJA		1		FAQJA VJUESE		2

REF. KUADRIT	[K.N.J - 1]	1	2	3	4	5	6	7	8	9
<b>LEGJENDA SIMBOLET</b>										
CRYES AUTOMNIK	SEKSIONES	CRYES ME MANDON/SEKSIONES	MIRROFTE TERMBE	MIRROFTE MASHINE	MIRROFTE DIFERENCIALE	SALVAMATOR	SIQURISE	TOKOD	KOMANDE MANUALE	
KOMANDE E MOTORIZUAR	LESHIM I LIRE	MANDON ME BROTALIM BLOKUES	INDRANLOOM	PAJISJE E HEDRISHE	BLOKUES ME CELES (I BLOKUESI ME PARSHER NE POCOCOM PUSHIM)	BLOKUES ME CELES (I LIRE ME PARSHER NE POCOCOM PUSHIM)	KONVAKTOR	BOBINE PER TENSION MINIMAL	BOBINE PER TENSION MAXIMAL	
KONVAKTOR PER INSTRUMENTE (VOLTAZHEZ/AMPERAZHEZ)	AMPERAZHEZ	VOLTAZHEZ	FREKUANCIMETER	PAJISJE INTEGRIMORE (MAGNETIK)	KONVAKTOR ME KONKANTE NO	KONVAKTOR ME BARRAZH KONTAKTESH ME KONKANTE NO	KONVAKTOR ME KONKANTE NO	RELE PASSO-PASSO	ONE	
RELE IMPROVIZUAR	RELE ASTRONAVIKE	UPS	PROJE (SMBOL I PORGJATSHEM)	PROJE ME HEDRANLOOM DNE SIQURISE	LESHMES SOFT-STARTER	REGULLATOR SHPELTIME (INVERTER)	LESHMES YLL-TRONDITESH	TRANSFORMATOR	SHKURTESI MENDIMSON (SPD)	
<b>PROJEKTI:</b>										
<b>PIRAMIDA E TIRANES</b>										
KLUENTI		AADF		PROJEKTI		Kuadrat Elektrik		FILE 1. kuadrat piramides [02] [K.N.J - 1].dwg		RO.0
ARKIVI		Ing. Isuf KORE		DATA		15/03/2020		REVIZIONI		RO.0
IMPIANTI		Piramida e Tiranes		FAQJA		2		FAQJA VJUESE		3

REF. KUADRIT	[K.N.J - 1]	1	2	3	4	5	6	7	8	9
<b>NUMERACIONI I MORSSETAVE</b>										
<b>PERSHKRIMI I QARKUT</b>										
<b>TIPI I MBRROTJES</b>										
<b>CRYES</b>										
<b>DIFERENCIAL</b>										
<b>KONTAKTOR</b>										
<b>RELE</b>										
<b>TERMIK</b>										
<b>SIQURISE</b>										
<b>PAJISJE TE TL. TIPI</b>										
<b>PERSH. LINES</b>										
<b>FUNDI I LINES</b>										
<b>SHENIME</b>										
KLUENTI		AADF		PROJEKTI		Kuadrat Elektrik		FILE 1. kuadrat piramides [02] [K.N.J - 1].dwg		RO.0
ARKIVI		Ing. Isuf KORE		DATA		15/03/2020		REVIZIONI		RO.0
IMPIANTI		Piramida e Tiranes		FAQJA		4		FAQJA VJUESE		5

REF. KUADRIT	[K.N.J - 1]	1	2	3	4	5	6	7	8	9
<b>NUMERACIONI I MORSSETAVE</b>										
<b>PERSHKRIMI I QARKUT</b>										
<b>TIPI I MBRROTJES</b>										
<b>CRYES</b>										
<b>DIFERENCIAL</b>										
<b>KONTAKTOR</b>										
<b>RELE</b>										
<b>TERMIK</b>										
<b>SIQURISE</b>										
<b>PAJISJE TE TL. TIPI</b>										
<b>PERSH. LINES</b>										
<b>FUNDI I LINES</b>										
<b>SHENIME</b>										
KLUENTI		AADF		PROJEKTI		Kuadrat Elektrik		FILE 1. kuadrat piramides [02] [K.N.J - 1].dwg		RO.0
ARKIVI		Ing. Isuf KORE		DATA		15/03/2020		REVIZIONI		RO.0
IMPIANTI		Piramida e Tiranes		FAQJA		5		FAQJA VJUESE		6

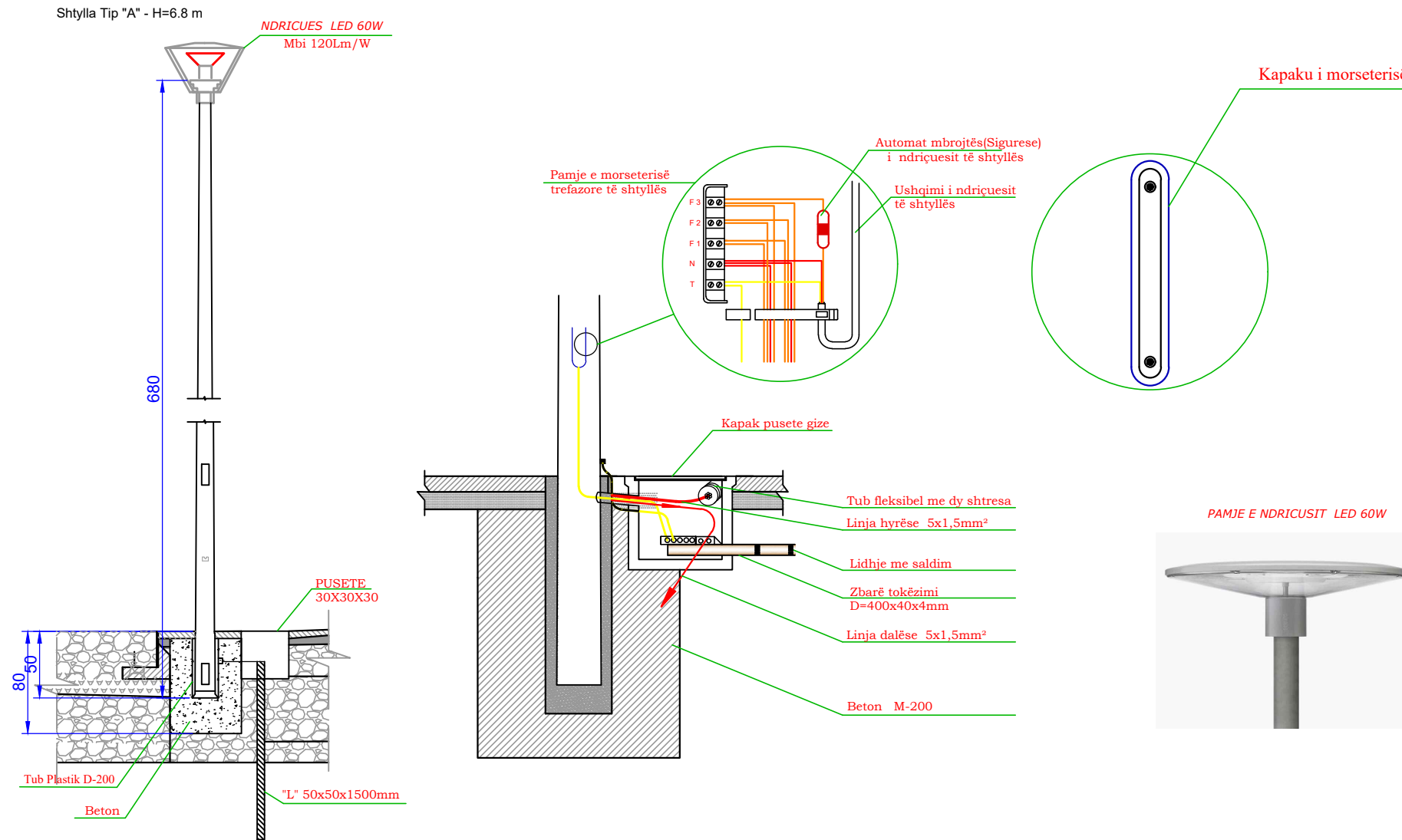
<p><b>YLLI BILALI - P.F.</b></p> <p>Inxhiner Projektues i Sistemeve Elektrike te Furnizimit dhe Komandimit Licence Nr. E 320/4, NUIS M113150220 Rr. Alqi Boshnjaku, Pall. 38/6, Ap. 35, Tirane, Shqiperi Tel. +355(0)692064656, E-Mail : ybilali@bilalishpk.com</p>	<p>Firma</p>	<p>Porositesi: <b>Fondacion Shqiptaro-Amerikan Per Zhvillim (AADF)</b></p>	<p>Pershkrimi: <b>SISTEMI I NDRICIMIT TE HAPSIRAVE TE BRENDESHME DHE TE JASHTEME TE PIRAMIDES</b></p>	<p>Fleta n.º</p> <p style="font-size: 2em; text-align: center;"><b>11</b></p>
<p>Objekti : <b>PIRAMIDA</b></p>	<p>Supervisorit Projektit: .....</p>	<p>Vend-ndodhja: <b>Tirane, Bashkia Tirane, Shqiperi</b></p>	<p>Vizatimi: <b>Paneli Elektrik i Ndricimit te Ambjenteve te Jashteme Nr.4 (K.N.J-4)</b></p>	<p>Data: <b>Shkurt 2026</b></p>
<p>Projektues : <b>Ylli Bilali</b></p>	<p>Specialiteti: <b>Rrjeti Elektrik</b></p>	<p>Emertimi i Fletes: <b>Panelet Elektrike te Ndricimit te Jashtem te Parkut te Qendres Piramida</b></p>	<p>Shkalla/Formati: <b>1:100 / A3</b></p>	

Ky vizatim është pronë e autorëve të tij dhe nuk mund të riprodhohet, shpërndahet ose kopjohet, pjesërisht ose në tërësi, pa autorizim. Të gjitha të drejtat janë të rezervuara dhe të mbrojtura nga ligjet ndërkombëtare për të drejtat e autorit.

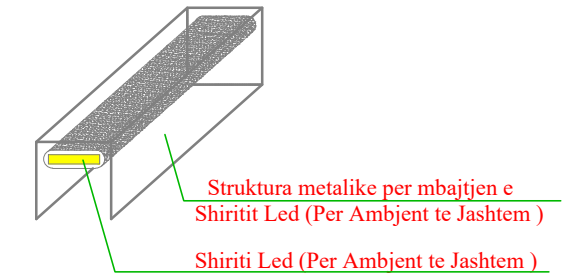
# PLANI I RRJETIT ELEKTRIK TE NDRICIMIT

# PLANI I PARKUT TE QENDRES PIRAMIDA

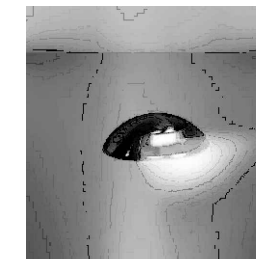
## SHTYLLË ELEKTRIKE ME PUSETË NË TOKË ME LIDHJE EKUIPOTENCIALE DHE MORSETERIA E LINJËS SË NDRICIMIT



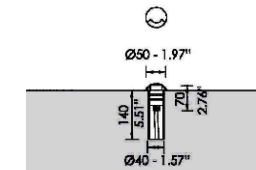
Detaji i Vendosijes se Shiritit LED



Detaji Ndricuesit LED per Rrugicat



Ngjyra e materialit mund te zgjidhet



**YLLI BILALI - P.F.**

Firma

Inxhinier Projektues i Sistemeve Elektrike te Furnizimit dhe Komandimit  
Liqense Nr. E 320/4, NUIS M113150220  
Rr. Alqi Boshnjaku, Pall. 38/6, Ap. 35, Tirane, Shqiperi  
Tel. +355(0)692064656, E-Mail : ybilali@bilalishpk.com

Porositesi:  
**Fondacion Shqiptaro-Amerikan Per Zhvillim ( AADF )**

Pershkrimi:

**SISTEMI I NDRICIMIT NE AMBJENTET E  
PARKUT TE QENDRES TE PIRAMIDA**

Fleta n.º

**12**

Objekti : **PIRAMIDA**

Vend-ndodhja: **Tirane, Bashkia Tirane, Shqiperi**

Vizatimi:

Detaje per Sistemin e Ndricimit te Jashtem ne Parkun e Qendres Piramida.

Data: **Shkurt 2026**

Projektues : **Ylli Bilali**

Supervisorit Projektit: .....

Specialiteti: **Rrjeti Elektrik**

Emertimi i Fletes:

Detaje te Ndricusave ne Parkut te Qendres Piramida

Shkalla/Formati  
1:100 / A3





**CPQNDRESA:**  
PIRAMIDA E TIRANES

**SWITCHBOARD**  
Kuadri Kryesore 2 – Kati 0  
K.K.2 – K0  
SEKSIONI RRJET

**SHUMICITETI I NDRICIMIT**

**IMPANITIMET PËR NDRICIMIN**  
[P.C.2]

**VEKENDRE:**  
VENDOSJE [V] 400 FREQ. [Hz] 50  
GJATËSIA E NDRICIMIT [mm] 400  
SISTEMI I NDRICIMIT [kA] 6,5  
SISTEMI I NDRICIMIT TNS  
GJATËSIA E NDRICIMIT [kA] lcc  
GJATËSIA E NDRICIMIT METALLICA  
GJATËSIA E NDRICIMIT IP

**REKUIZITET E NDRICIMIT**

**IMPANITIMET PËR NDRICIMIN**  
[X] – CEI EN 60947-2  
[X] – CEI EN 60947-2  
[ ] – CEI EN 60898  
[X] – CEI EN 60439-2  
[ ] – CEI EN 60439-2  
[ ] – CEI EN 60439-2  
[ ] – CEI EN 60439-2

KLIENTI: AADF  
PROJEKTI: Kuadrot Elektrik  
ARXIV: -  
DESIGNER: -  
IMPIANTI: Piramida e Tiranes

FILE 1, kuadri piramides [02] [K.K.2-K0].dwg  
DATE: 15/02/2026  
REVIZIONI: R0.1  
FAJQA: 1  
FAJQA VJUESJE: 2

**LEGJENDA SIMBOLET**

INTERKONNEKTOR	FREQ. [Hz]	PROTEZIONE	CONDIZIONE DI	ELIMINAZIONE	TORNO	CONDIZIONE		
DIMENSIONI E SPECIFICAZIONI								
In [A]	In [A]	lcc [kA]	lcc [kA]					

KLIENTI: AADF  
PROJEKTI: Kuadrot Elektrik  
ARXIV: -  
DESIGNER: Ing. Isuf KORE  
IMPIANTI: Piramida e Tiranes

FILE 1, kuadri piramides [02] [K.K.2-K0].dwg  
DATE: 15/02/2026  
REVIZIONI: R0.1  
FAJQA: 2  
FAJQA VJUESJE: 3

**NUMERACIONI I QARKUT**

**NUMERACIONI I MORSETAVE**

NUMERACIONI I QARKUT	FAZMI	1	2	3	4	5	6	7	8	
PERSHKRIMI I QARKUT		Mbrojta Kryesore Vjen nga P.C.2	Mbrojta Kryesore Vjen nga P.C.2	Shkarkues Mbitensionesh Atmosferike	Sinjiluzues Prezenca Tensionit	Power Link K.K.2-K.0	Furnizim Kuadri Elektrik 10 - Kati 0 K.E.10- K.0 (Tipi 1)	Furnizim Kuadri Elektrik 11 - Kati 0 K.E.11- K.0 (Tipi 1)	Furnizim Kuadri Elektrik 12 - Kati 0 K.E.12- K.0 (Tipi 1)	Furnizim Kuadri Elektrik 13 - Kati 0 K.E.13- K.0 (Tipi 1)
TIPI I MBRROTJES		ISW-NA	ISW-NA	STI	STI	STI	IC40 N	IC40 N	IC40 N	IC40 N
CIRCUIT BREAKER	In [A]		40				10	10	10	10
N. POLEVE	In [A]						3P+N	3P+N	3P+N	3P+N
KURBA/CIKYESI	tr [s]						C	C	C	C
I [A]	tr [s]						20	20	20	20
I [A]	tr [s]						200	200	200	200
I [A]	tr [s]									
DIFERENCIAL	TIPI									
TIPI	KLASA									
TIPI	KLASA									
KONTAKTOR	TIPI									
IMPULSE RELAY	BOBINA [V] N. POLEVE In [A]									
TIPI	In [A]									
TIPI	In [A]									
SIKURISE	N. POLEVE									
TIPI	MODELLO									
PERSH. LINES	TIPI I ISOLACIONIT	EPR	13							
SEKSIONI L-N-PE/PEN	TIPI	1x10	1x10	1x10						
In [A]	TIPI	4,8	4,8	4,8						
Ib [A]	TIPI	31,8	31,8	31,8						
Ua [V]	TIPI	400	19,45	19,45						
Ioc min [mA]	TIPI	2,2	2,3	2,3						
Ioc max [mA]	TIPI	10	1,9	1,9						
GUATESA [m]	TIPI									
SHENIME		FG160M16-0,6/1 kV Cca=stb,d1,a1					FG160M16-0,6/1 kV Cca=stb,d1,a1	FG160M16-0,6/1 kV Cca=stb,d1,a1	FG160M16-0,6/1 kV Cca=stb,d1,a1	FG160M16-0,6/1 kV Cca=stb,d1,a1

KLIENTI: AADF  
PROJEKTI: Kuadrot Elektrik  
ARXIV: -  
DESIGNER: -  
IMPIANTI: Piramida e Tiranes

FILE 1, kuadri piramides [02] [K.K.2-K0].dwg  
DATE: 15/02/2026  
REVIZIONI: R0.1  
FAJQA: 4  
FAJQA VJUESJE: 5

**NUMERACIONI I QARKUT**

**NUMERACIONI I MORSETAVE**

NUMERACIONI I QARKUT	FAZMI	9	10	11	12	13	14	15	16	
PERSHKRIMI I QARKUT		Furnizim Kuadri Elektrik 14 - Kati 0 K.E.14- K.0 (Tipi 1)	Furnizim Kuadri Elektrik 15 - Kati 0 K.E.15- K.0 (Tipi 1)	Furnizim Kuadri Elektrik 16 - Kati 0 K.E.16- K.0 (Tipi 1)	Ndricimi Koridoreve Kati 0 N3-K0	Ndricimi Koridoreve Kati 0 N4-K0	per rritjen e bimeve			Furnizim Kuadri Elektrik 17 - Kati 0 K.E.17- K.0 (Tipi 1)
TIPI I MBRROTJES		IC40 N	IC40 N	IC40 N	IC40 a	IC40 a	IC40 a			IC40 N
CIRCUIT BREAKER	In [A]	10	10	10	6	6	6			10
N. POLEVE	In [A]	3P+N	3P+N	3P+N	1P+N	1P+N	1P+N			3P+N
KURBA/CIKYESI	tr [s]	C	C	C	C	C	C			C
I [A]	tr [s]	20	20	20	10	10	16			20
I [A]	tr [s]	200	200	200	100	100	160			200
I [A]	tr [s]									
DIFERENCIAL	TIPI				Vgj	A SI	Vgj	A SI	Vgj	A SI
TIPI	KLASA				0,03	Intantaneo	0,03	Intantaneo	0,03	Intantaneo
TIPI	KLASA				ICT No	ACTa	ICT No	ACTa	ICT No	ACTa
IMPULSE RELAY	BOBINA [V] N. POLEVE In [A]				230v	2P	16	230v	2P	16
TIPI	In [A]									
TIPI	In [A]									
SIKURISE	N. POLEVE									
TIPI	MODELLO									
PERSH. LINES	TIPI I ISOLACIONIT	EPR	13							
SEKSIONI L-N-PE/PEN	TIPI	1x4	1x4	1x4	1x4	1x4	1x4	1x1,5	1x1,5	1x1,5
In [A]	TIPI	4,8	4,8	4,8	4,8	4,8	4,8	2,15	2,15	2,15
Ib [A]	TIPI	31,8	31,8	31,8	31,8	31,8	31,8	1,4	1,4	1,4
Ua [V]	TIPI	400	3	400	3	400	3	230	0,45	230
Ioc min [mA]	TIPI	0,3	1	0,3	1	0,3	0,8	0,1	0,2	0,1
Ioc max [mA]	TIPI	45	2,4	45	2,4	45	2,5	56	1,2	56
GUATESA [m]	TIPI									
SHENIME		FG160M16-0,6/1 kV Cca=stb,d1,a1						FG160M16-0,6/1 kV Cca=stb,d1,a1	FG160M16-0,6/1 kV Cca=stb,d1,a1	FG160M16-0,6/1 kV Cca=stb,d1,a1

KLIENTI: AADF  
PROJEKTI: Kuadrot Elektrik  
ARXIV: -  
DESIGNER: -  
IMPIANTI: Piramida e Tiranes

FILE 1, kuadri piramides [02] [K.K.2-K0].dwg  
DATE: 15/02/2026  
REVIZIONI: R0.1  
FAJQA: 5  
FAJQA VJUESJE: 6

YLLI BILALI - P.F.	Firma	Porositesi: Fondacion Shqiptaro-Amerikan Per Zhvillim (AADF)	Pershkrimi: SISTEMI I NDRICIMIT TE HAPSIHAVE TE BRENDESHME DHE TE JASHTEME TE PIRAMIDES	Fleta n.º <b>15</b>
Inxhiner Projektues i Sistemeve Elektrike te Furnizimit dhe Komandimit Licensa Nr. E 320/4, NUIS M113150220 Rr. Alqi Boshnjaku, Pall. 38/6, Ap. 35, Tirane , Shqiperi Tel. +355(0)692064656, E-Mail : ybilali@bilalishpk.com				
Objekti : PIRAMIDA	Vend-ndodhja: Tirane, Bashkia Tirane, Shqiperi	Vizatimi: Paneli Elektrik i Ndricimit të Ambjenteve të Brëndëshme të Katit 0	Emertimi i Fletes: Panelet Elektrike te Ndricimit të Brëndëshëm te Parkut te Qendres Piramida	Data: Shkurt 2026
Projektues : Ylli Bilali	Supervisor Projektit: .....	Specialiteti: Rrjeti Elektrik	Shkalla/Formati: 1:100 / A3	

Ky vizatim është pronë e autorëve të tij dhe nuk mund të riprodhohet, shpërndahet ose kopjohet, pjesërisht ose në tërësi, pa autorizim. Të gjitha të drejtat janë të rezervuara dhe të mbrojtura nga ligjet ndërkombëtare për të drejtat e autorit.









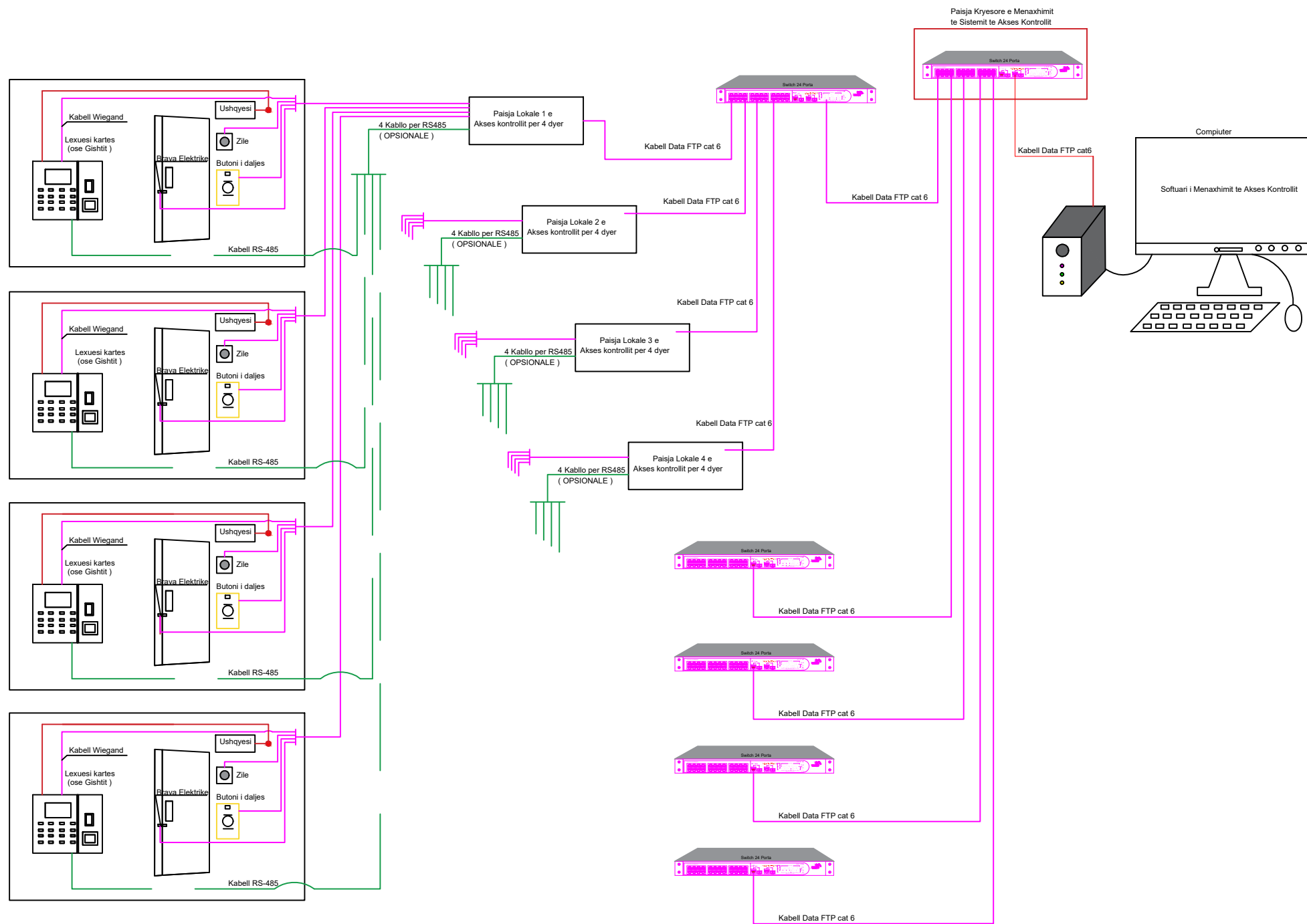




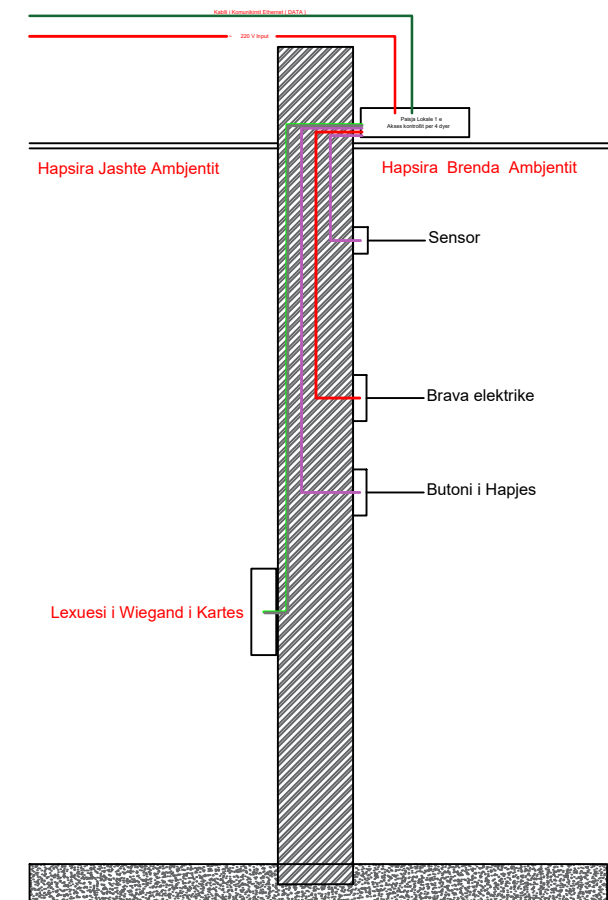




Bllok Skema e Sistemit te Akses Kontrollit - Me Kontrollues Lokal ( Hibrid IP / RS-485 )



DETAJE :  
Pozicionimi i Paisjeve ne Zonen e Deres



YLLI BILALI - P.F.

Inxhiner Projektues i Sistemeve Elektrike te Furnizimit dhe Komandimit  
Licensa Nr. E 320/4, NUIS M113150220  
Rr. Alqi Boshnjaku, Pall. 38/6, Ap. 35, Tirane, Shqiperi  
Tel. +355(0)692064656, E-Mail : ybilali@bilalishpk.com

Firma

Porositesi:  
Fondacion Shqiptaro-Amerikan Per Zhvillim ( AADF )

Pershkrimi: SISTEMI I AKSES KONTROLLIT PER DYERT E BRENDESHME  
TE QENDRES PIRAMIDA

Fleta n.º

24

Objekti : PIRAMIDA

Vend-ndodhja: Tirane, Bashkia Tirane, Shqiperi

Vizatimi: Bllok skema e Akses Kontrollit me Kontrollues Lokal (Hibrid IP/RS-485) shume Porta te Qendres Piramida.

Data: Shkurt 2026

Projektues : Ylli Bilali

Supervisorit Projektit: .....

Specialiteti: Rrjeti Sistemit te Akses Kontrollit

Emertimi i Fletes: Bllok skema e Akses Kontrollit per Dyert e Tumos dhe te Qendres Piramida

Shkalla/Formati  
1:100 / A3