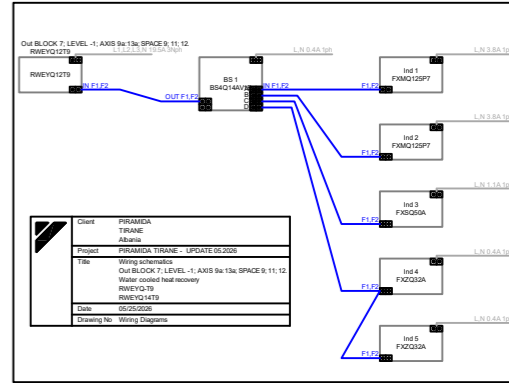
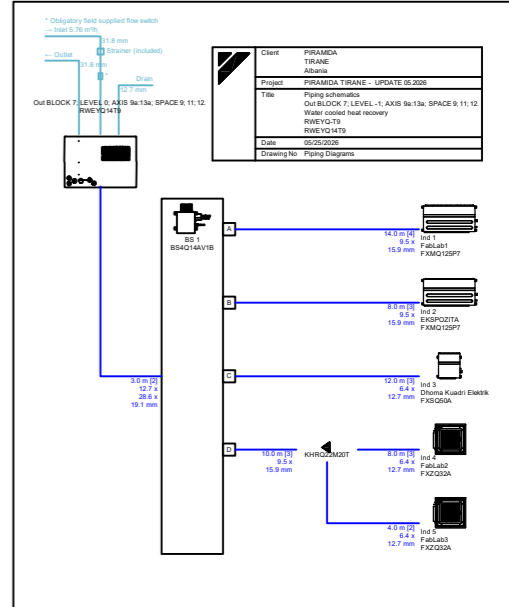
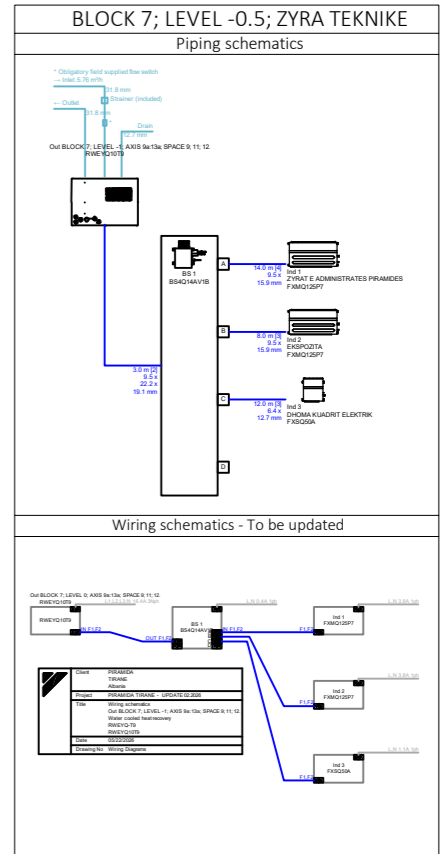
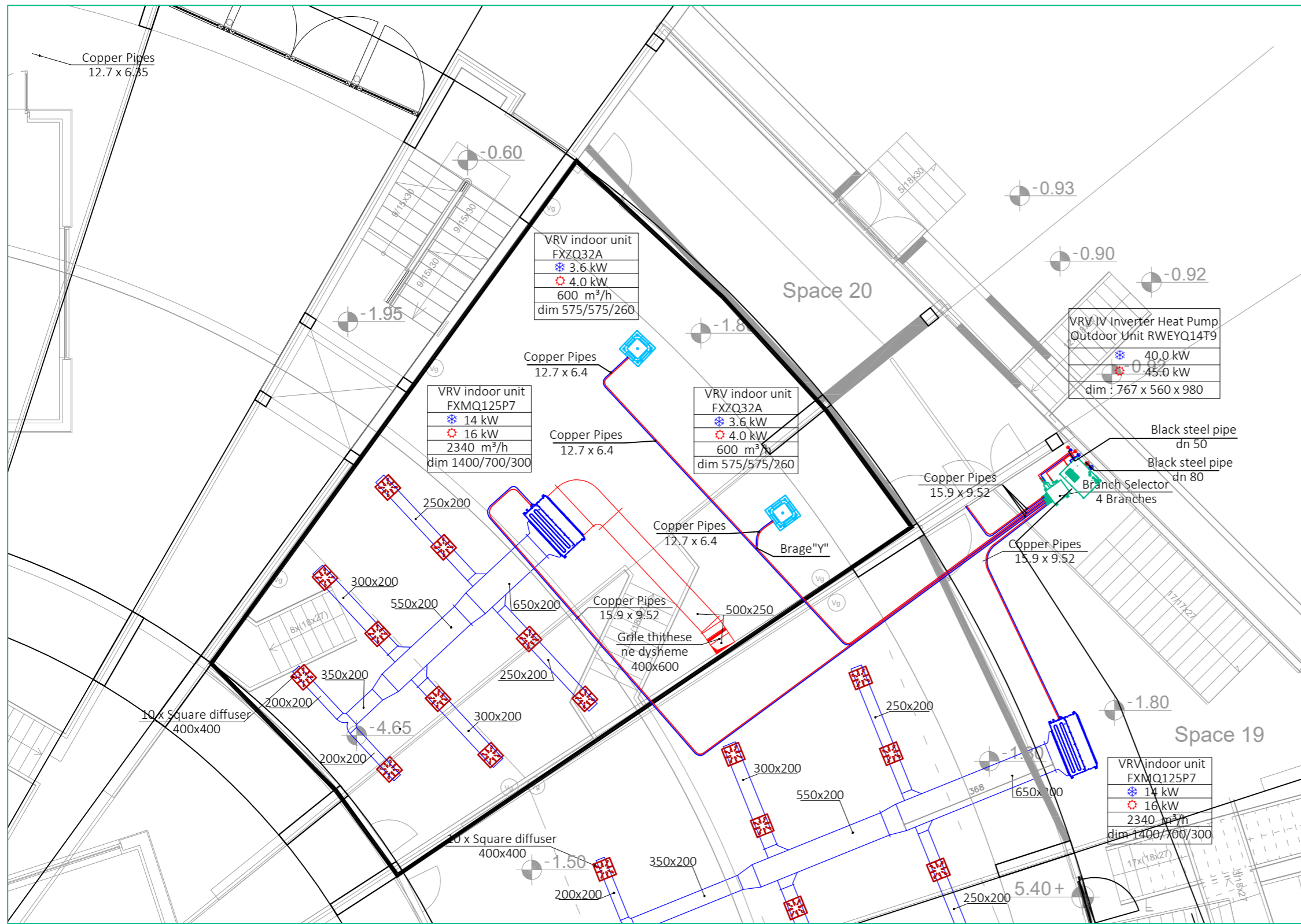


FabLab - SPACE 49 - HVAC Project -
 Permiresimi i klimes se disa ambienteve - Situata e tanishme



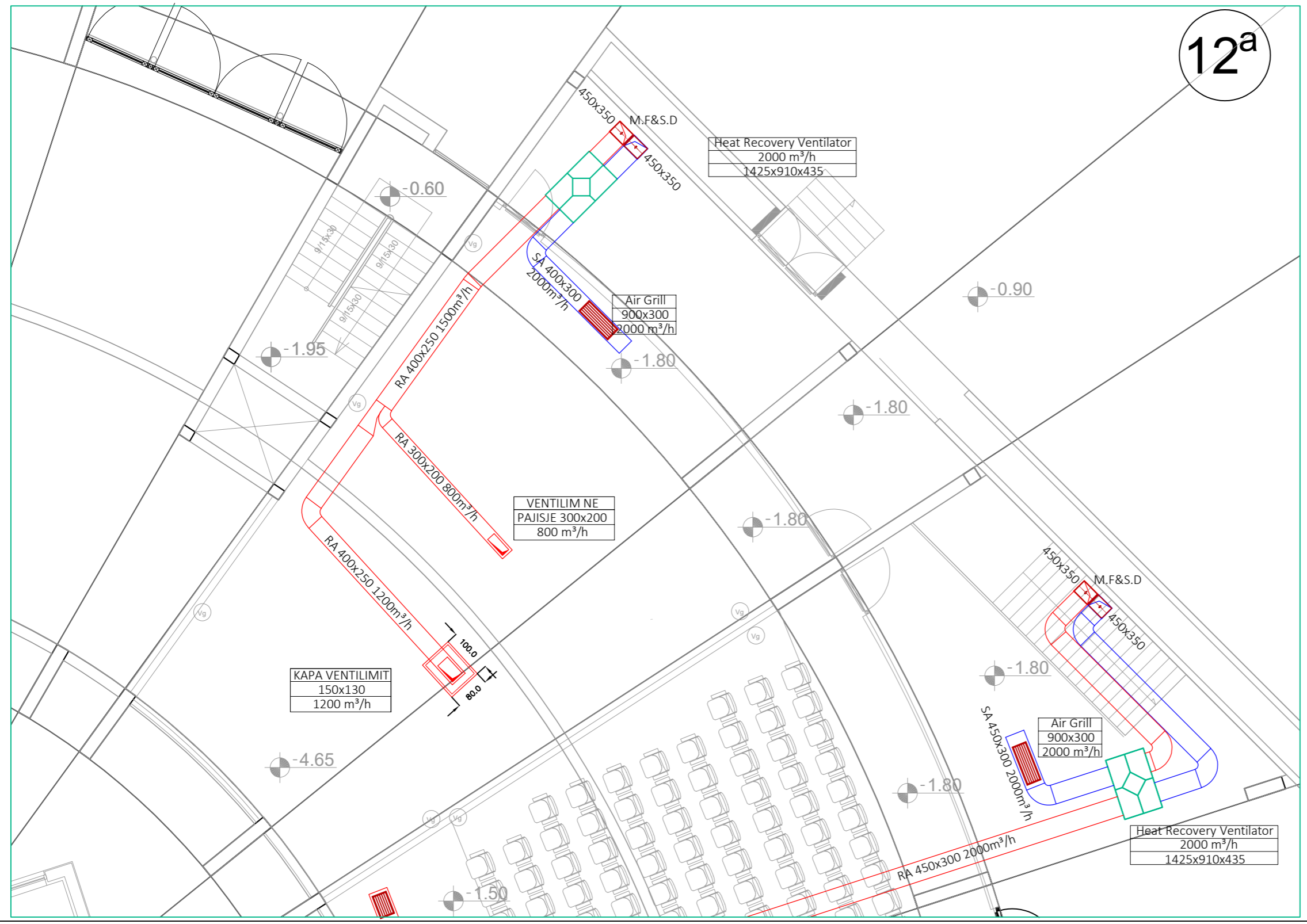
RIJETËSIMI I PIRAMIDËS SË TIRANËS
 Objekti: **PIRAMIDA TIRANES**
 Te dhenat kadastrale: zk:8160; 1/53 , 1/54
 Klienti: **PIAMIDA E TIRANES**
AAFD & BASHKIA TIRANE

Projekti Egzekutiv - HVAC+VENTILATION Project -
PIRAMIDA TIRANES
 Aertermika shpk Firma:
 Lexuar dhe aprovuar:

Improving the climate in some areas
ING. ARDIAN SARACI Firma:
Nr. Lic. K.0852/1

Emetuesi M	Numri i fletes: M.1.B	Emertimi i fletes: IMPIANTI I KONDICIONIMIT - FabLab	
faza: PZ	data: 05/ 2026	shkalla: 1:100	formati: A3

12^a



SHENIME TEKNIKE:

1. Te gjithë kuotat i referohen kuotes perfundimtare K.P.
2. Prodhimi i tubave te behet ne baze te dimensioneve te brendshme te dhena ne vizatim.
3. Zgjedhja e pajisjeve (modeli dhe dimensionet) do te behen ne baze te specifikimeve te aprovuara.
4. Te gjitha hapësirat ne tavan duhet te koordinohen dhe te aprohohen nga arkitektet.
5. Te gjithë linjat hidraulike shtrihen ne tavanin e secilit kat dhe lidhen me njesite e ngrohje-kondicionimit.
6. Linjat e kondenses per pajisjet shtrihen ne tavan me pjerrsi 1% ne drejtim te rrjedhjes dhe shkarkojne ne kollonat e shkarkimeve.

LEGJENDA

	Rekuperator
	Ventilator Centrifugal
	Njesi e Jashme Vrv
	Njesi e Brenshme Vrv
	Difuzor Katror
	Grile Ajri
	Grile Kunder Shiut
	Damper Volumor
	Kanalet e Ajrit te Ndotur
	Kanalet e Ajrit te Fresket
	Kanale Ajri Fleksibel

Shenime: Te gjitha heqjet e pllakave me gure natyror duhet te verifikohen nga supervizori i punimeve.
Te gjitha kuotat e vendosura ne kete plan jane me perafersi. Kuotat aktuale verifikohen ne zonen e ndertimit.

RIJETËSIMI I PIRAMIDËS SË TIRANËS
Objekti: PIRAMIDA TIRANES
 Te dhenat kadastrale: zk:8160; 1/53 , 1/54
 Klienti: PIAMIDA E TIRANES
 AADF & BASHKIA TIRANE

Projekti Egzekutiv - HVAC+VENTILATION Project -
PIRAMIDA TIRANES
 Aertermika shpk Firma:
 Lexuar dhe aprovuar:

Improving the climate in some areas
ING. ARDIAN SARACI
 Nr. Lic. K.0852/1
 Firma:

Emetuesi M	Numri i fletes: V.1.B	Emertimi i fletes: IMPIANTI I VENTILIMIT - FabLab	
faza: PZ	data: 05/ 2026	shkalla: 1:100	formati: A3